

该产品通过了ISO9001质量管理体系认证。鉴于不断进步，产品规格日后如有更改，恕不另行通知。

“Skylink”是Skylink fluid process technology的注册商标。

版权所有，不得翻印。

Issued: 04/2021 Copyright © 2021 SKYLINK Corporation



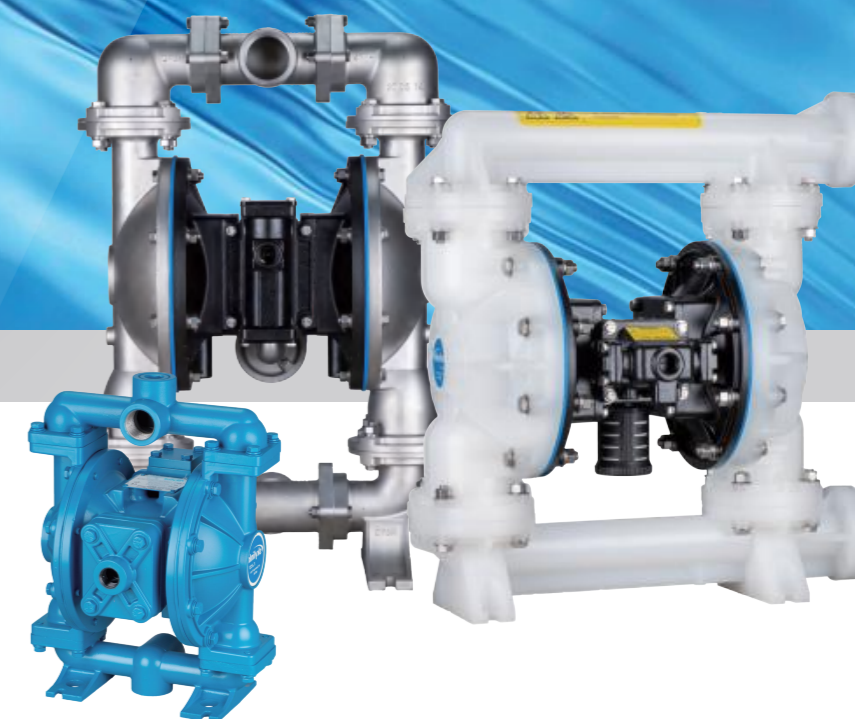
服务热线

400 8919 365

Specialist in fluid transfer 专注于流体输送

环保 & 水处理 AIR-OPERATED DOUBLE DIAPHRAGM PUMP

无铜 / 无锌 / 防结冰 气动隔膜泵



气动隔膜泵

金属 / 塑料 系列

www.skylink-tec.com

斯凯力流体工程技术(上海)有限公司

Skylink fluid process technology

上海市嘉定区金园八路438号

上海 T: +86 (21)6243 3309 F: +86 (21)6257 0492

香港 T: +852 3543 0613 F: +852 2694 8597

广州 T: +86 (20)8552 9895 F: +86 (20)8554 4186

无锡 T: +86 (510)6688 7892 F: +86 (510)8284 4828

www.skylink-tec.com

Skylink fluid process technology

CONTENT

目录

About Skylink 公司介绍	01	Applications 行业应用	04/05
Working principle 工作原理	02	Product features 产品特点	06/07
Installation process 安装工艺	03	Quality assurance measures 质保措施	08/09
PUMP			
金属系列隔膜泵	10/11	塑料系列隔膜泵	12/13
污水系列隔膜泵	14/15	片阀泵	16

FIND OUT MORE AT
获取更多信息, 请浏览
www.skylink-tec.com



About Skylink 公司介绍

斯凯力一直专注于流体输送, 为全球用户提供优质的泵及其衍生产品。

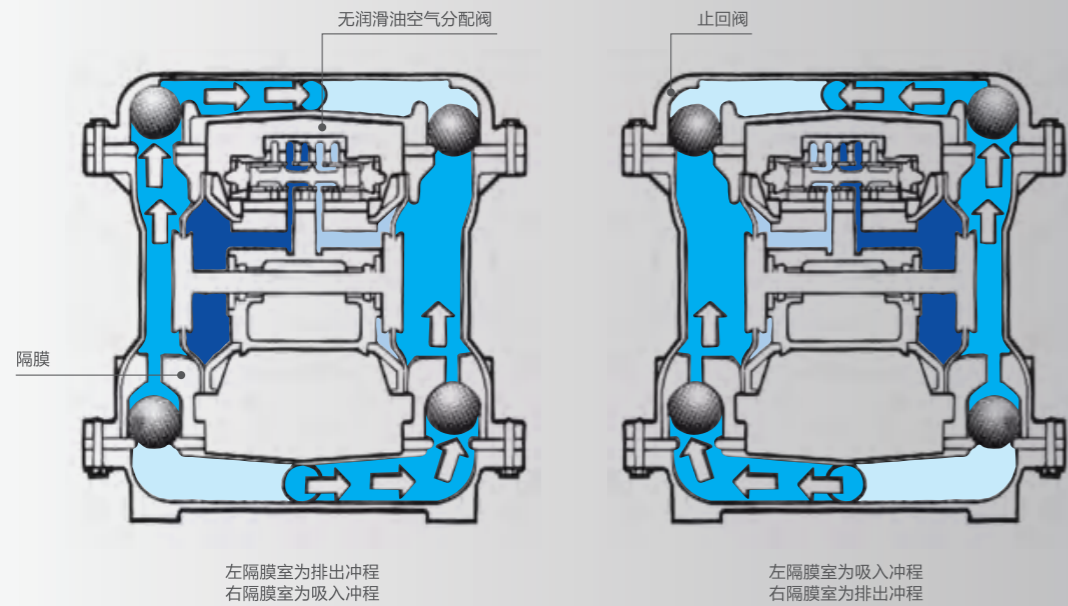
为客户提供高质量产品和服务是斯凯力的追求目标。全球营销网络和优质服务一直备受全球客户的好评。斯凯力将不断满足全球用户的期待, “不断超越、追求完美”作为经验丰富的工业泵制造商, 斯凯力气动隔膜泵系列产品的专业制作技术达到了很高的水平, 既可以输送高磨损性的介质, 也可以输送高粘度或固体颗粒介质。斯凯力可根据应用场合和客户需求, 提供合理高效的流体输送解决方案。

如今, 斯凯力的产品正活跃在各个行业和领域, 承担着流体输送的重任。从中国快速发展的汽车制造行业, 到欧洲声名卓著的制药企业, 再到跨洋运输的航运巨头, 斯凯力的产品运行可靠, 维护简单, 帮助我们的客户解决各种流体输送难题, 为客户的成功做出贡献。



Working principle

工作原理



Skylink气动隔膜泵靠压缩空气驱动

定向空气分配阀和主气阀称为“气室”，都设置在泵的中心部位。介质流动通过两个汇流管和泵的外隔膜室，成为“介质室”。通常，止回阀（球阀）设置在每个外隔膜室的顶部和底部通常共用一个汇流管。这两个外隔膜室进口与出料口连接起来，泵是自吸的。

泵工作中，压缩空气分配阀交替改变主气阀运行方向，形成气室内气流脉冲，且自动变换位置，使空气得以切换至另一隔膜室，使得两边隔膜室形成交替的吸液和压送冲程。隔膜在平行路径里移动，空气阀无润滑要求，这就要求洁净、干燥的空气才能提高泵的性能。

介质通过泵时，止回阀一开一关，这使得每个外隔膜室交替地填充和排出，止回阀对压力差做出反应。球型止回阀可处理含小颗粒的介质。

当空气分配阀让压缩空气进入左隔膜室，隔膜受压，往外推出，而形成压送冲程，在压送部内的介质即受力离开左面外隔膜室、止回阀、汇流管，而后由泵的出口流出。排出口位置位于泵的顶部，当左隔膜受压推出时，隔膜连接杆在内部拖动右隔膜向内缩回形成吸入冲程，这样介质充满右侧外隔膜室，介质在入口处流入泵内，通过一个打开的入口止回阀充满腔体，在这一循环动作完成后，空气分配阀将自动变换位置，使空气切换至另一隔膜室，反向重复上述循环动作。即两边隔膜室呈现交替性的压送及吸液动作。

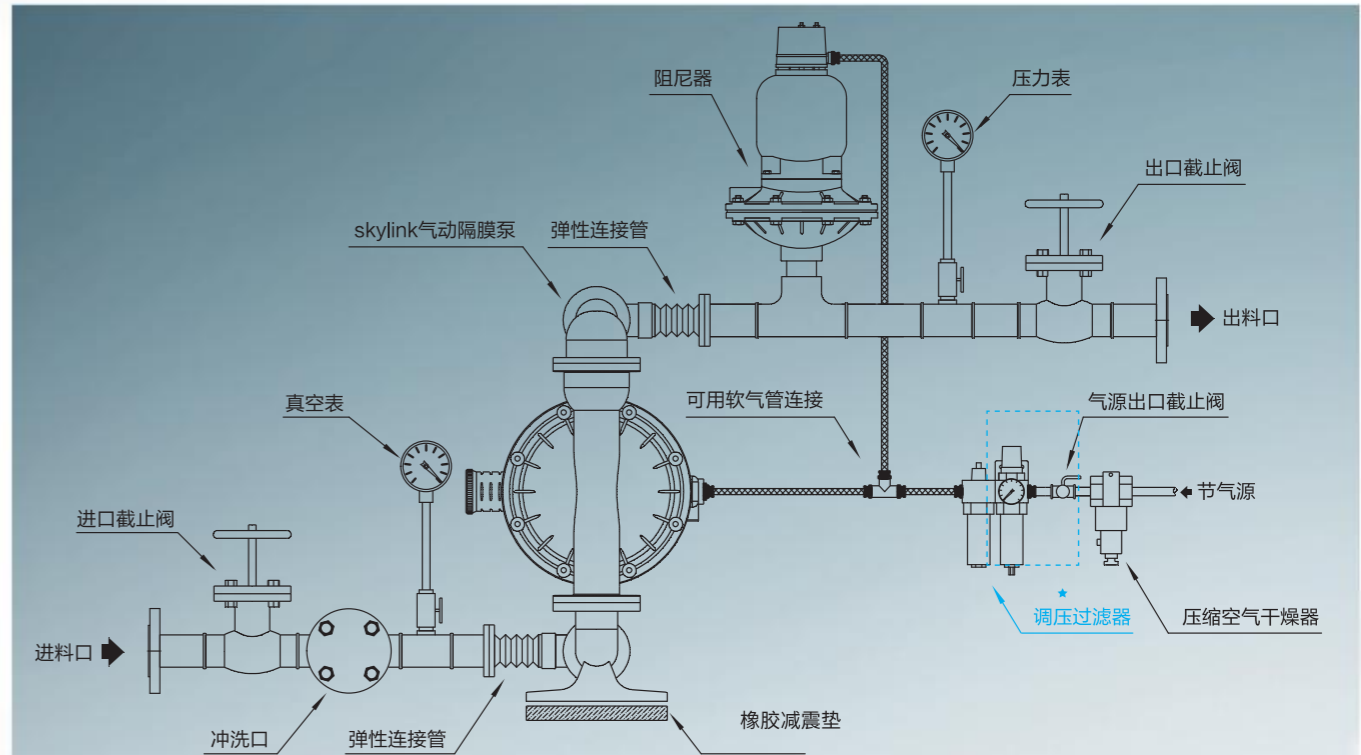
Installation process

安装工艺



注意

- 》图为标准安装，由于各行业不同，具体安装方式不同，具体执行请咨询专业供货商。
- 》调压过滤器和进气口间为软管，改用硬管时，在调压过滤器与气动隔膜泵之间不允许使用铁质管件。
- 》正确的气源管路吹送方式。



Applications

行业应用



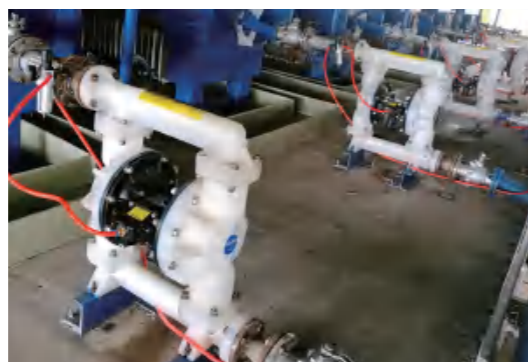
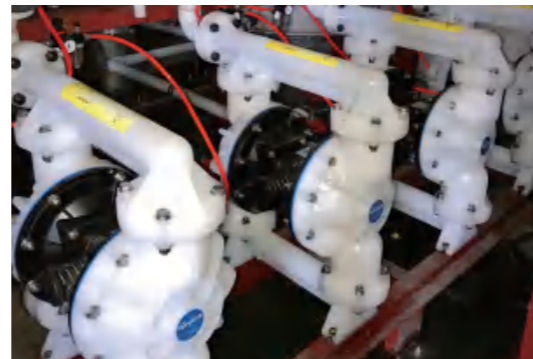
汽车制造业:

具体应用包括输油、燃料输送、机器冷却剂、自行清洗、自动润滑等



陶瓷行业:

具体应用包括配料、混合、铸造机、日槽输送、注模/清洁、喷釉、倒灌/底部循环等



化学工业:

具体应用包括乳剂、乳胶、洗涤剂、粘胶剂、油漆、油墨等



涂料行业:

具体应用包括颜料研磨、漆料过滤、混合罐、填充机、槽罐运输、低剪切应用等



建筑及公共措施:

具体应用包括饮用水处理、输油、燃料输送、现场排水、密封涂层等



食品加工:

具体应用包括食品包装、产品输送、使用FDA要求、酿酒和输送等



船舶和海洋工程:

具体应用包括输油、燃料输送、扫舱、甲板排水、货油输送、润滑剂输送等



采矿:

具体应用包括输油、矿棉泥浆、采掘面排水、巷道排水等



医药/个人护理:

具体应用包括日槽输送、配料、化学品给料、使用FDA要求、个人卫生及化妆品等



纸浆和造纸:

具体应用包括批量输送、日槽输送、配料、漂白公益、软包转换印刷、乳胶剂和油墨输送等



石油和天然气:

具体应用包括天然气田、海面平台、沉淀池排空、柴油输送、泄露清理、盐水输送和处理等



废水处理:

具体应用包括市政饮用水工程、废水中和、剩余活性泥浆处理、活性污泥回收、泥浆浓缩、带式压滤机给料等



Product features

产品特点



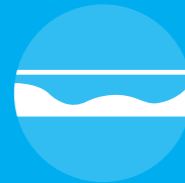
可输送含固流体



可输送腐蚀性流体



可干转



低剪切



可自吸



无动密封



易安装



流量扬程自调节

持有认证

HOLDING CERTIFICATION



斯凯力气动隔膜泵特点

AIR-OPERATED DOUBLE DIAHRAGM PUMP

外壳材质选择：铝合金、铸铁、316L不锈钢、PP聚丙烯、PVDF聚偏二氟乙烯、PPH均聚聚丙烯
隔膜、阀球、阀座材质选择：氯丁橡胶、山道橡胶、PTFE特氟龙



不平衡气阀设计
免润滑 无死点 不停机



隔膜使用寿命高达
2000万次



输送颗粒物最大可达
12mm



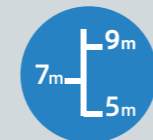
57L/min~988L/min
多种流量选择



工作压力最高达
8.6Bar



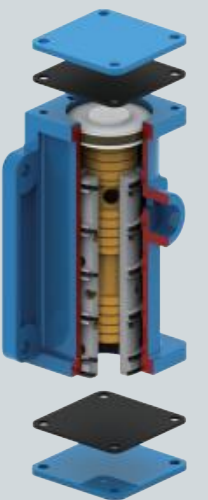
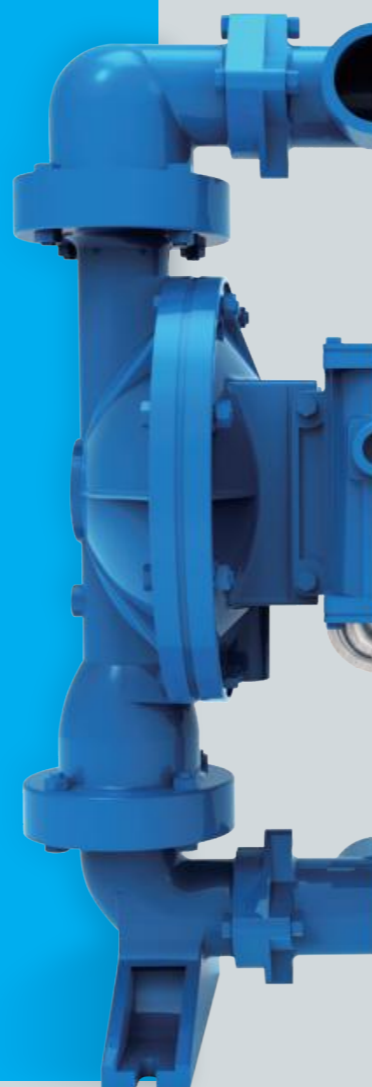
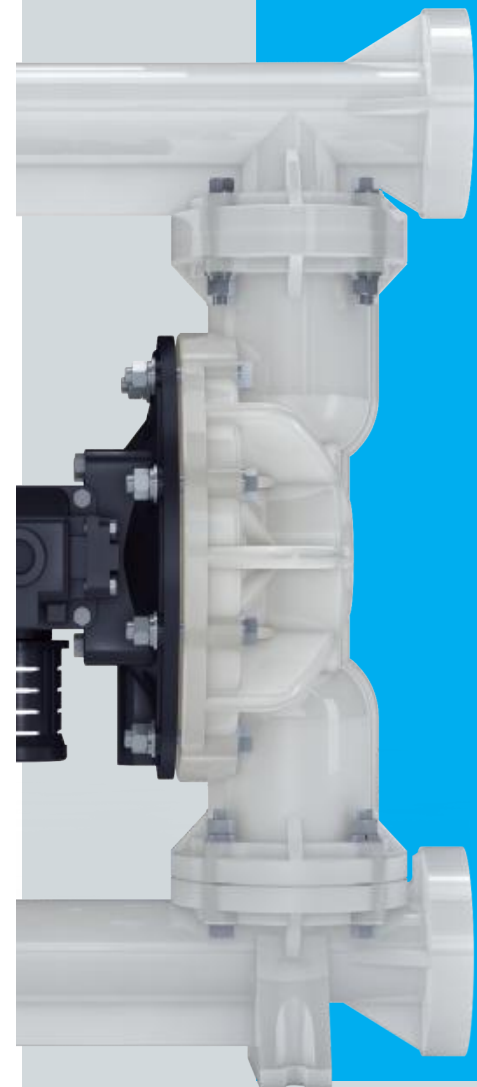
进出料口角度可90°
调节适应多种连接方式



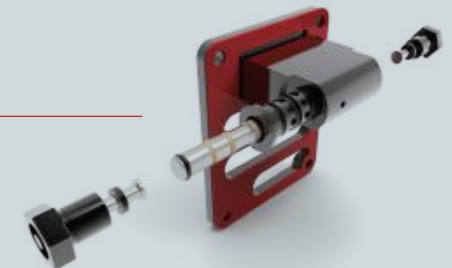
干吸5-7米
湿吸可达9米



客户服务极速响应
24小时内快速现场服务



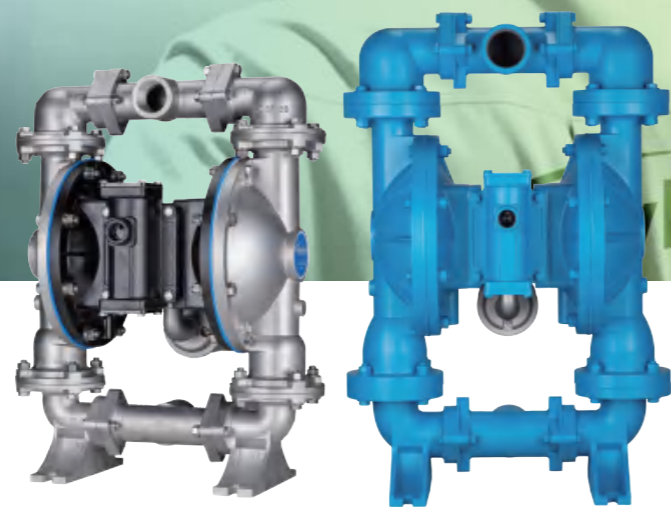
• 主气阀



• 导向阀

Quality assurance

质保措施



干抽测试

检测是否能干抽
检测干抽高度
检测是否有异响

湿抽测试

检查是否能湿抽
检测湿抽高度
检查是否有异响

静压测试

检查泵所承受最大压
力的状态下是否漏气

外观检查

掉漆
螺栓
标贴

其它测试

最小启动压力
膜片运动频率
停留时间



我们严格控制生产过程中的每一个环节,任何产品都在出厂前经过测试,只为保证没台泵都符合标准,更符合客户对斯凯力的期待。

Certification letters 认证证书

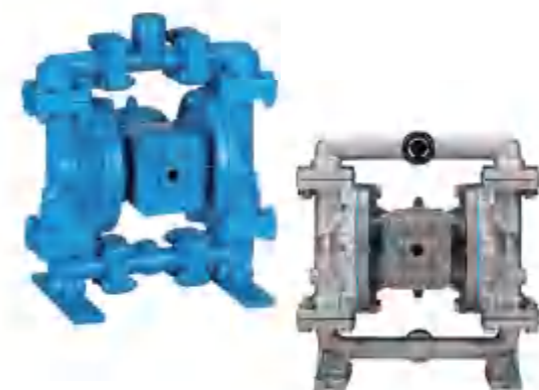


Designation system

金属气动隔膜泵型号一览



最大流量 gal (L/min)	15 (57)	40 (170)	90 (340.7)	135 (511)	260 (988)
每次循环排量 gal (L)	0.04 (0.15)	0.11 (0.42)	0.34 (1.29)	0.43 (1.63)	0.95 (3.62)
进气口 (螺纹)	1/4"BSPT	1/2"BSPT	3/4"BSPT	3/4"BSPT	3/4"BSPT
流体进口	1/2"BSPT	1"BSPT	1 1/2"BSPT	2"BSPT	3"BSPT
流体出口	1/2"BSPT	1"BSPT	1 1/2"BSPT	2"BSPT	3"BSPT
最大工作压力 psi(Bar)	125 (8.6)	125 (8.6)	125 (8.6)	125 (8.6)	125 (8.6)
悬浮固体颗粒 最大直径 in (mm)	3/32 (2.4MM)	0.25 (6MM)	0.25 (6.3MM)	3/8 (9MM)	0.472 (12MM)
最大干吸高度 Ft(m)	10 (3)	12 (3.5)	19 (5.8)	20 (6)	19.7 (6)



LS15 series



SK40 series



LS25K series



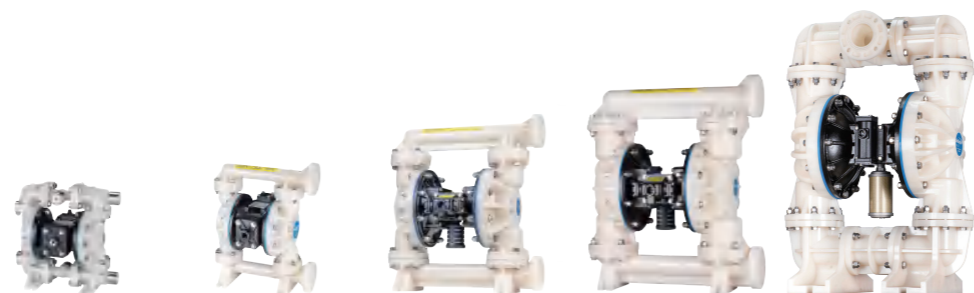
SK50 series



SK80 series

Designation system

塑料气动隔膜泵型号一览



最大流量 gal (L/min)	13.5 (52)	42 (158)	90 (340)	135 (511)	260 (988)
每次循环排量 gal (L)	0.04 (0.15)	0.11 (0.42)	0.34 (1.29)	0.43 (1.63)	0.95 (3.62)
进气口 (内螺纹)	1/4"BSPT	1/2"BSPT	3/4"BSPT	3/4" BSPT	RC 3/4"
流体进口	1/2"BSPT	1"BSPT	1 1/2"BSPT	2" FLANGE	3"FLANGE
流体出口	1/2"BSPT	1"BSPT	1 1/2"BSPT	2" FLANGE	3"FLANGE
最大工作压力 psi(Bar)	100 (6.9)	100 (6.9)	100 (6.9)	100 (6.9)	100.3 (6.9)
悬浮固体颗粒 最大直径 in (mm)	0.118 (3MM)	0.25 (6MM)	0.25 (6.3MM)	0.354 (9MM)	0.6 (15MM)
最大干吸高度 Ft(m)	12 (3.5)	12 (3.5)	12 (3.5)	16 (5)	16 (5)
最大湿吸高度 Ft (m)	30 (9)	30 (9.2)	30(9.2)	30 (9.2)	30.4 (9.5)



PS15 series



PS25 series



PS40 series



PS50 series



PS80 series

Designation system

污水气动隔膜泵型号一览



最大流量 gal (L/min)	40 (170)	90 (340.7)	135 (511)	260 (988)
每次循环排量 gal (L)	0.11 (0.42)	0.34 (1.29)	0.43 (1.63)	0.95 (3.62)
进气口 (螺纹)	1/2"BSPT	3/4"BSPT	3/4"BSPT	3/4"BSPT
流体进口	1"BSPT	1 1/2"BSPT	2"BSPT	3"BSPT
流体出口	1"BSPT	1 1/2"BSPT	2"BSPT	3"BSPT
最大工作压力 psi(Bar)	125 (8.6)	125 (8.6)	125 (8.6)	125 (8.6)
悬浮固体颗粒 最大直径 in (mm)	0.25 (6MM)	0.25 (6.3MM)	3/8 (9MM)	0.472 (12MM)
最大干吸高度 Ft(m)	12 (3.5)	19 (5.8)	20 (6)	19.7 (6)

W系列污水泵：电泳工艺



W25 series



W40 series

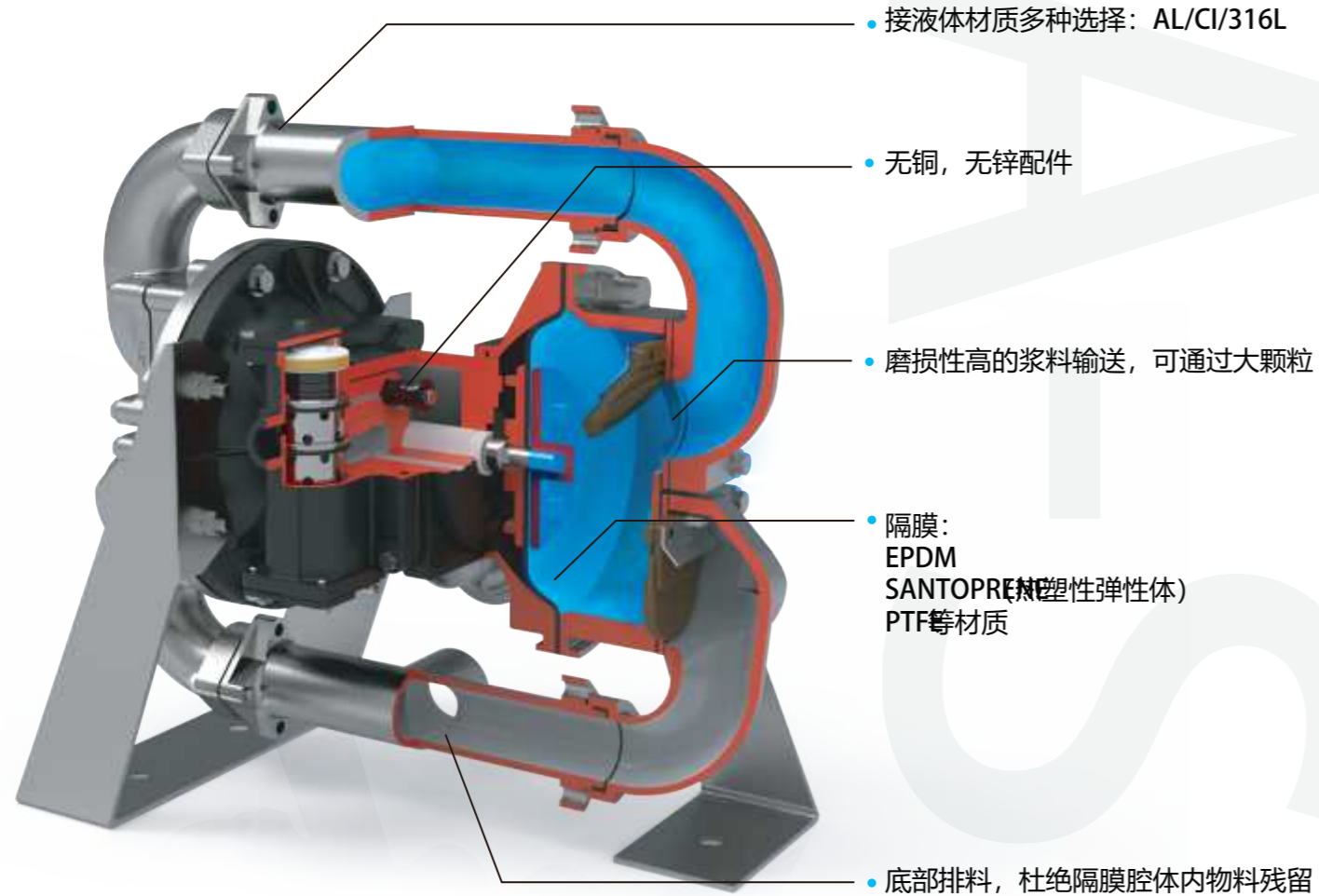


W50 series



W80 series

Designation system



COMPOSITE PERFORMANCE CUR

