

# ABOUT SKYLINK 斯凯力品牌



自品牌创立以来，斯凯力（SKYLINK）作为全球知名的隔膜泵制造商，一直专注于流体输送，为全球各行业用户提供解决方案。

我们的主要产品包括**气动隔膜泵、电动隔膜泵、污水泵、高压泵、粉体泵、卫生级泵、转子泵和磁力泵**。我们的核心市场包括锂电池、环保水处理、制药、化工、涂料、矿冶、电子以及其它工业应用市场。

作为经验丰富的工业泵制造商，斯凯力隔膜泵系列产品除了可以输送普通流体介质，也可以输送腐蚀性介质、高磨损性介质、高粘度介质和粉体颗粒介质。斯凯力可根据应用场合和客户需求，提供合理高效的流体输送解决方案。

斯凯力制造的每台设备出厂前都经过了严格的测试运行和质量检验，并通过了3A、CE、FDA、ISO9001等认证。

鉴于不断进步，  
产品外观颜色与规格日后若有更改，恕不另行通知。



**斯凯力流体工程技术（上海）有限公司**  
上海市嘉定区金园八路438号  
Skylink Fluid Technology Co., Ltd  
438 Jinyuan 8 Road, Jiading District, Shanghai, China

|                         |                         |
|-------------------------|-------------------------|
| 上海                      | 广州                      |
| Tel. +86 (21) 6243 3309 | Tel. +86 (20) 8552 9895 |
| Fax. +86 (21) 6257 0492 | Fax. +86 (20) 8554 4186 |

|                          |                     |
|--------------------------|---------------------|
| 无锡                       | 香港                  |
| Tel. +86 (510) 8284 4828 | Tel. +852 3543 0613 |
| Fax. +86 (510) 8284 4828 | Fax. +852 2694 8597 |

[www.skylink-tec.com](http://www.skylink-tec.com)



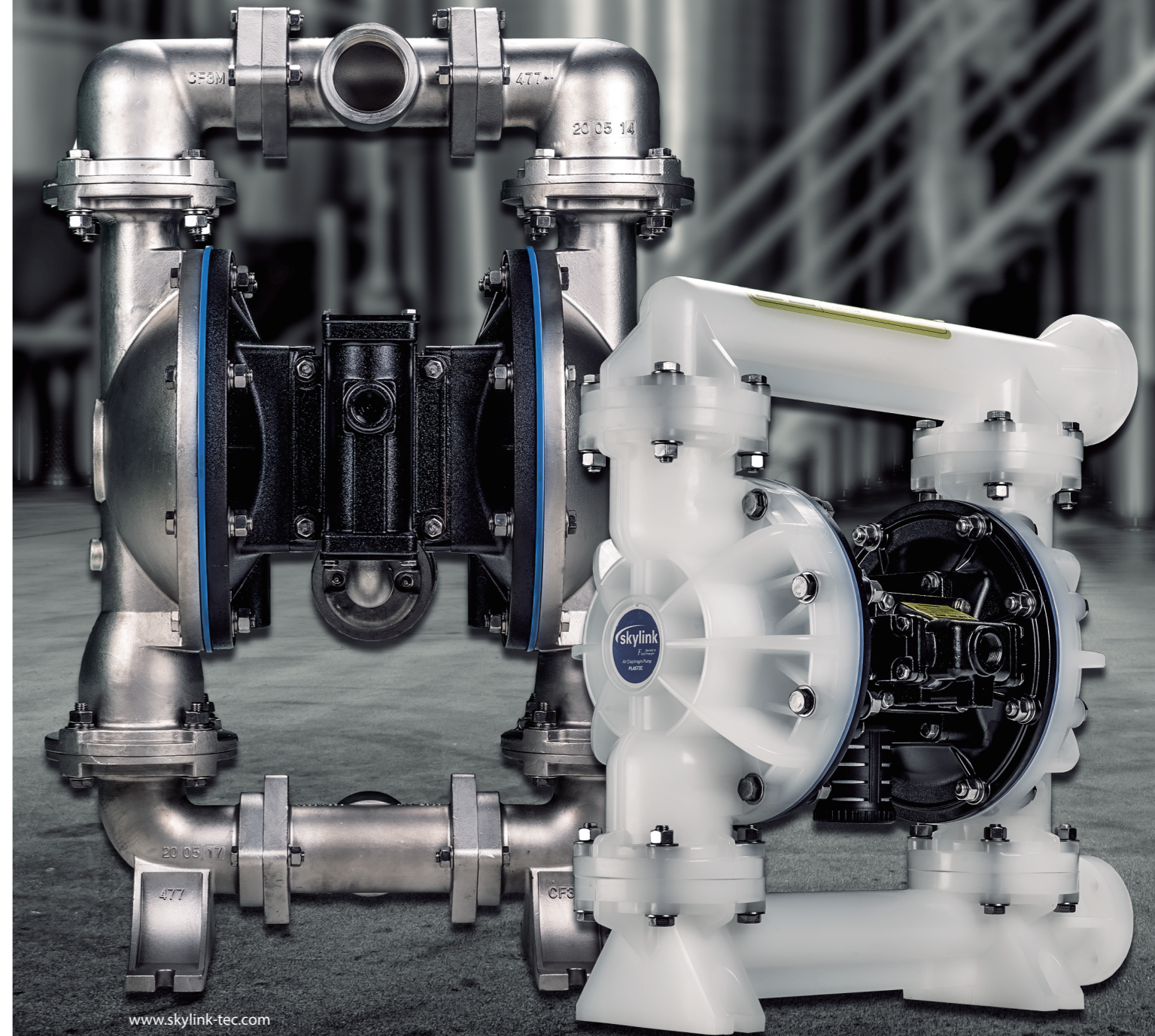
欢迎关注官方微信

版权所有：©2020 SKYLINK 版本编号：2020.2.0

专注于流体输送  
Specialist in fluid transfer



# 斯凯力隔膜泵



[www.skylink-tec.com](http://www.skylink-tec.com)

如需了解更多信息，  
请访问公司网址：[www.skylink-tec.com](http://www.skylink-tec.com)

# 金属泵系列

输送含固流体 输送有机溶剂

## 产品参数

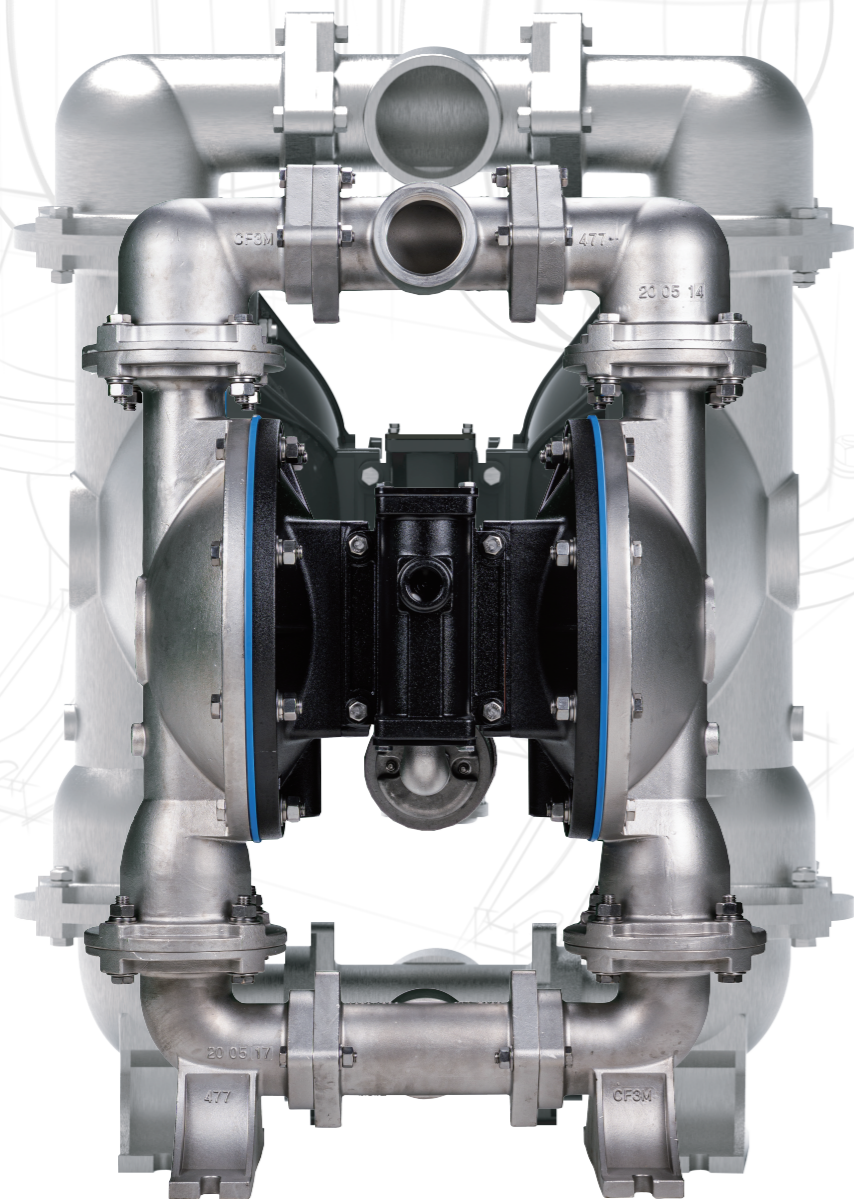
|        |                       |
|--------|-----------------------|
| 最大工作压力 | 8.6Bar                |
| 流量范围   | 3-60m <sup>3</sup> /H |
| 固体颗粒   | 2.4-12mm              |

## 产品特点

- 非平衡气阀，无死点，耗气量低
- 多材质可选：AL/Cl/316L
- 防结冰快速排气
- 加强筋设计，耐磨，强度高

膜片寿命高达

20'000'000次以上



鉴于不断进步，产品外观颜色与规格日后若有更改，恕不另行通知。

# 塑料泵系列

输送腐蚀性流体

## 产品参数

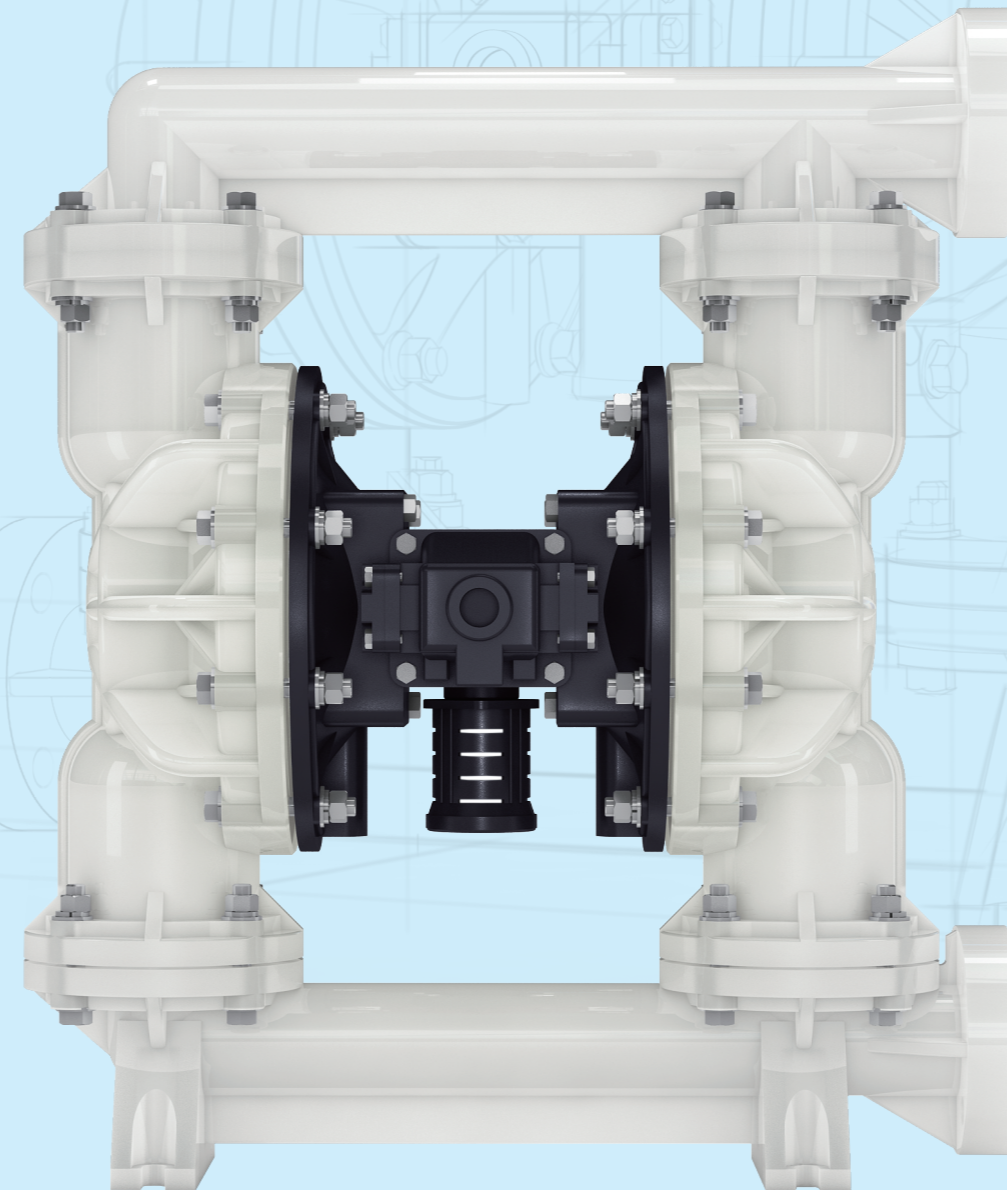
|        |                       |
|--------|-----------------------|
| 最大工作压力 | 6.9Bar                |
| 流量范围   | 3-60m <sup>3</sup> /H |
| 固体颗粒   | 2.4-12mm              |

## 产品特点

- 非平衡气阀，无死点，耗气量低
- 多材质可选：PP、PVDF、PPH
- 防结冰快速排气
- 加强筋设计，耐磨，强度高
- 可导电

膜片寿命高达

20'000'000次以上



## E-SERIES

# 电动隔膜泵

电机驱动、效率高、低噪声、低脉动平稳模式

## 产品参数

|      |                       |
|------|-----------------------|
| 流量范围 | 9-50m <sup>3</sup> /H |
| 固体颗粒 | 2.4-12mm              |



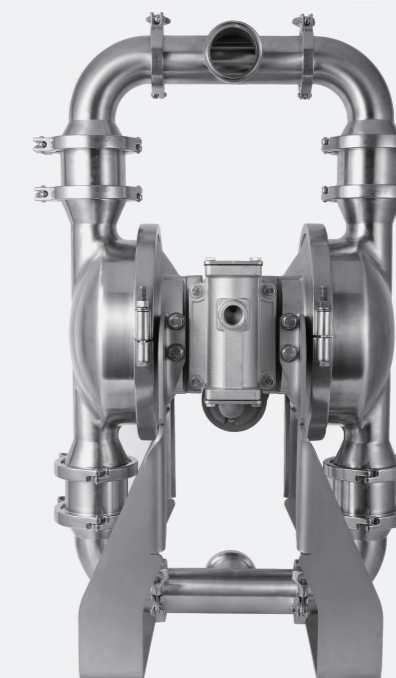
## SF/F

# 食品级/卫生级隔膜泵

适用于食品级/卫生级流体输送

## 产品参数

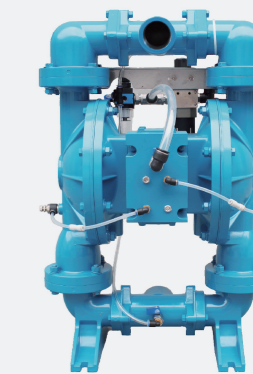
|        |                       |
|--------|-----------------------|
| 最大工作压力 | 8.6Bar                |
| 流量范围   | 9-60m <sup>3</sup> /H |
| 固体颗粒   | 5-15mm                |



## PDSK

# 气动粉体输送泵

输送粉体颗粒



## HL/HF

# 凸轮转子泵

输送高粘度流体

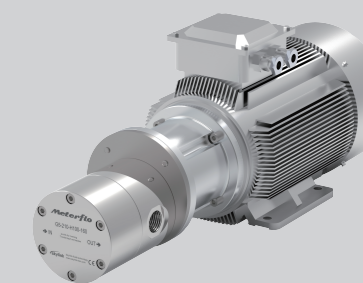


Lobeflo

## G-SERIES

# 微流齿轮泵

没有脉动-计量应用的理想选择



Meterflo