

该产品通过了ISO9001品质体系的认证。鉴于不断求进，产品规格日后若有更改，恕不另行通知。  
“Skylink”是skylink fluid technology的注册商标。  
版权所有，不得翻印。  
Issued: 11/2023 Copyright 2023 Skylink Corporation

Specialist in fluid transfer  
专注于流体输送



## CONTACT US

斯凯力流体工程技术（上海）有限公司

上海市嘉定区金园八路438号

上海：  
电话: (21)6243 3309  
无锡：  
电话: (510)8284 4828  
广州：  
电话: (20)8552 9895  
重庆：  
电话: 189 1775 5891



[www.skylink-tec.com](http://www.skylink-tec.com)

服务热线: 400 8919 365

## 高纯度PTFE气动隔膜泵 High Purity PTFE Pumps & 风囊泵 Bellows Pump

安全可靠/无污染/强耐腐蚀性  
电子/半导体行业





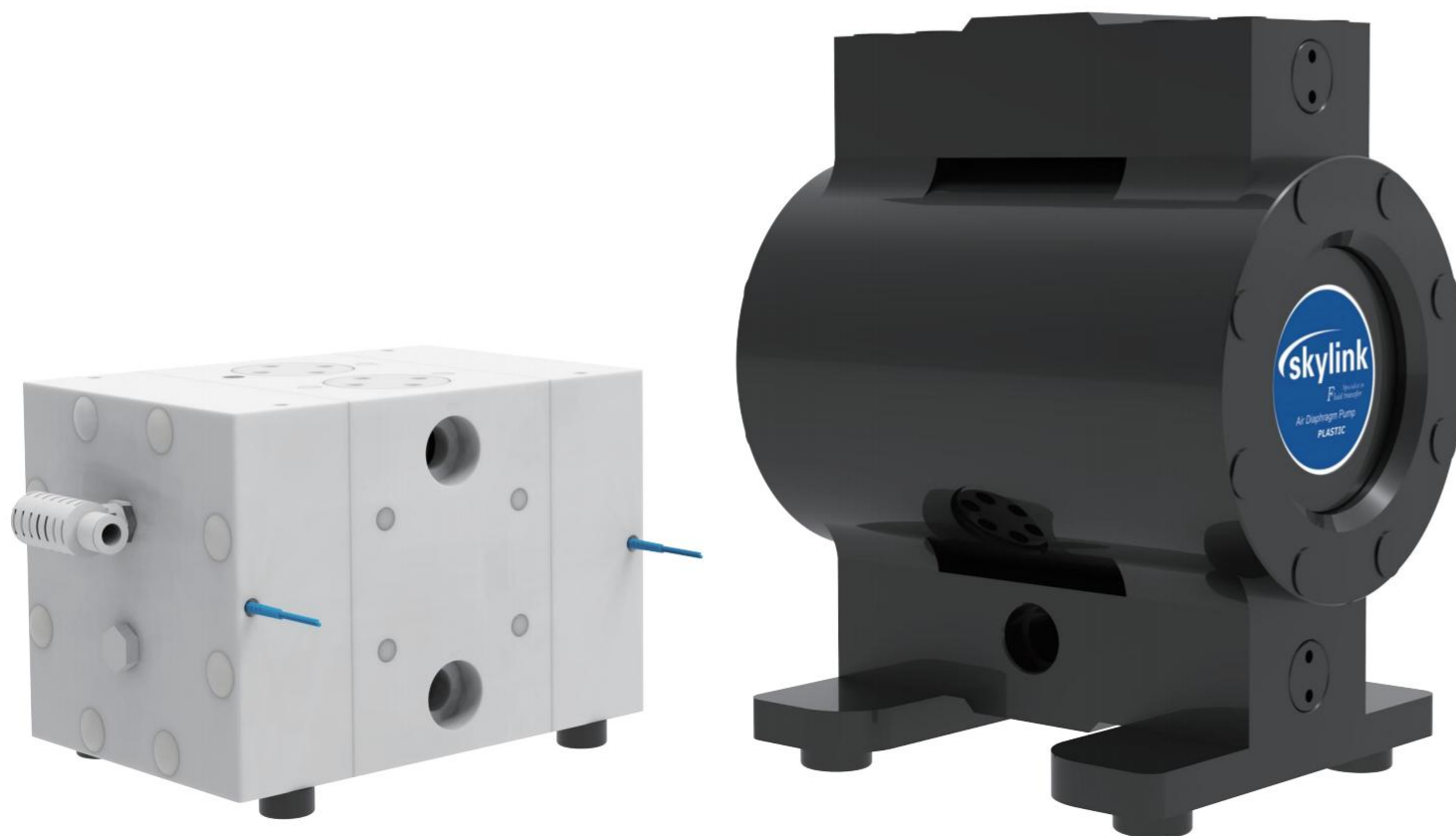
# Industry applications

## 行业应用

斯凯力AC-Aeries 高纯泵和 BFA-Series 风囊泵是针对于半导体行业和电子行业定制专用气动泵，具有强耐腐蚀性、坚固耐用、安全可靠等众多特性，可用于处理高纯度或高腐蚀性物料输送。

### 主要应用

- 化学腐蚀性试剂输送
- 电子废水处理
- 湿法工艺系统中化学品循环
- 酸碱试剂输送
- 研磨液收集
- 中和液等酸碱试剂输



## AC-SERIES

### 电子级隔膜泵

#### 产品特点

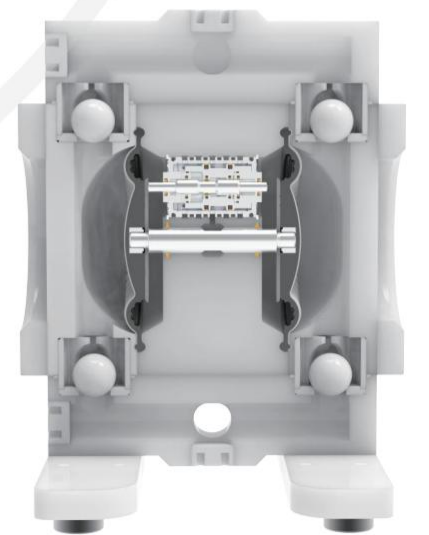
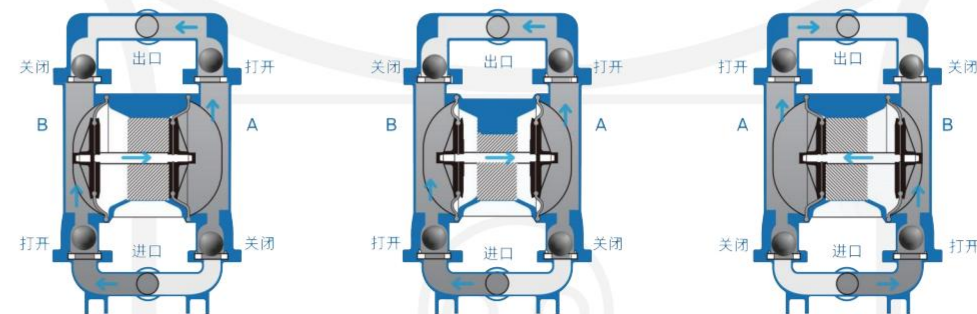
SKYLINK AC-Series是专门为半导体工艺中化学品而设计，泵体材料的纯度是最受关注的。AC-Series高纯度系列适用于任何高纯度或腐蚀性环境，SKYLINK提供的各型号高纯度PTFE气动隔膜泵，每种型号都有自己的特点，可提供不同级别的纯度和耐腐蚀性。

所有接触液体的零件均由100%纯聚四氟乙烯或超高分子量聚乙烯加工而成，且每个型号的设计都提供了不同级别的操作性能和备份冗余，保证稳定安全可靠的长周期运行，SKYLINK AC-Series用户使用体验感是独一无二的。

- 高强度结构设计
- 腔体进出口材料UPE或PTFE，也可以是导电UPE或导电PTFE
- 膜片和阀球材料包括PTFE,EPDM和SANTOPRENE
- 优秀的干吸和湿吸能力
- 液体接触部分没有马达，没有旋转部件，没有轴密封
- 稳定安全可靠的长周期运行
- 可实现在线维修、更换
- 遵循严格质量控制标准和程序，洁净室条件下生产、去离子水测试和氮气净化

#### 工作原理

斯凯力高纯泵隔膜泵采用压缩空气作为动力源，依靠向左和向右移动的膜片压缩空气进入气室，在导向阀调节后，压缩空气进入左侧隔膜室，驱动膜片左移或者右移，通过改变两侧腔体容积来实现进料和出料。





## 电子级隔膜泵分解图

### 1 球阀

- 坚固耐用球阀
- 鼠笼式球阀阀座，阀座线性密封
- 多种材质：PTFE/EPDM/SANTOPRENE

### 2 腔体

- 结构坚固牢靠
- 流线性流道设计，阻力小
- 多种材质：PTFE/PE
- 导电PTFE/PE

### 3 固定环

- 工程塑料材质，强度高
- 通过螺丝将外腔体和中间体牢牢锁定在一起
- 腔体螺栓紧固力分布均匀
- 隔膜被外腔和中间体锁紧夹牢，不松脱

### 7 进出口

- 整体式结构，强度高，拆装方便
- 外腔体同材质
- 接口方向多种选择，方便现场安装和布管道

### 5 气源分配阀

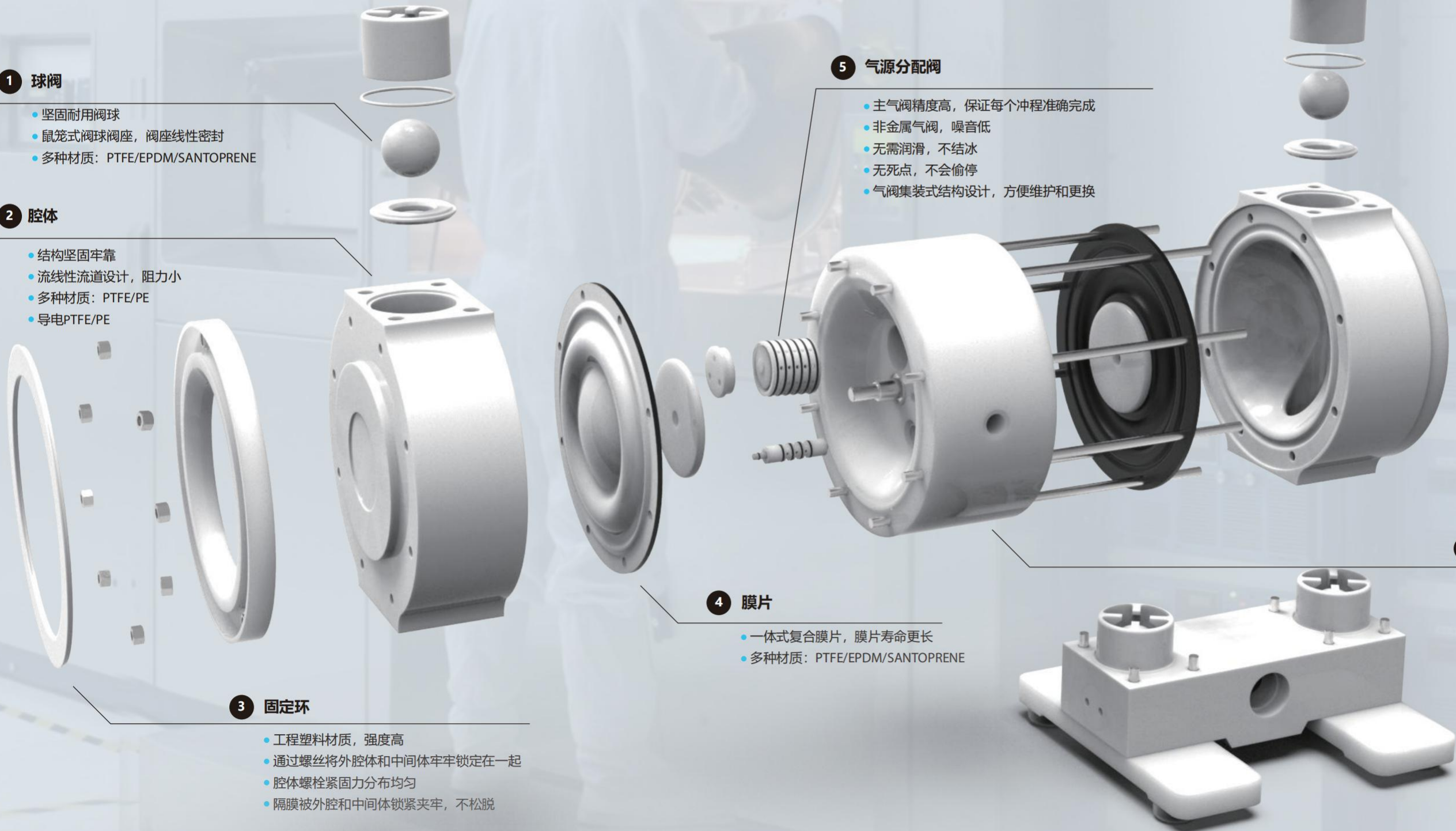
- 主气阀精度高，保证每个冲程准确完成
- 非金属气阀，噪音低
- 无需润滑，不结冰
- 无死点，不会偷停
- 气阀集装式结构设计，方便维护和更换

### 4 膜片

- 一体式复合膜片，膜片寿命更长
- 多种材质：PTFE/EPDM/SANTOPRENE

### 6 中间体

- 中间体
- 整体式，牢固结构
- 不与液体接触
- 材质：PE/导电PE

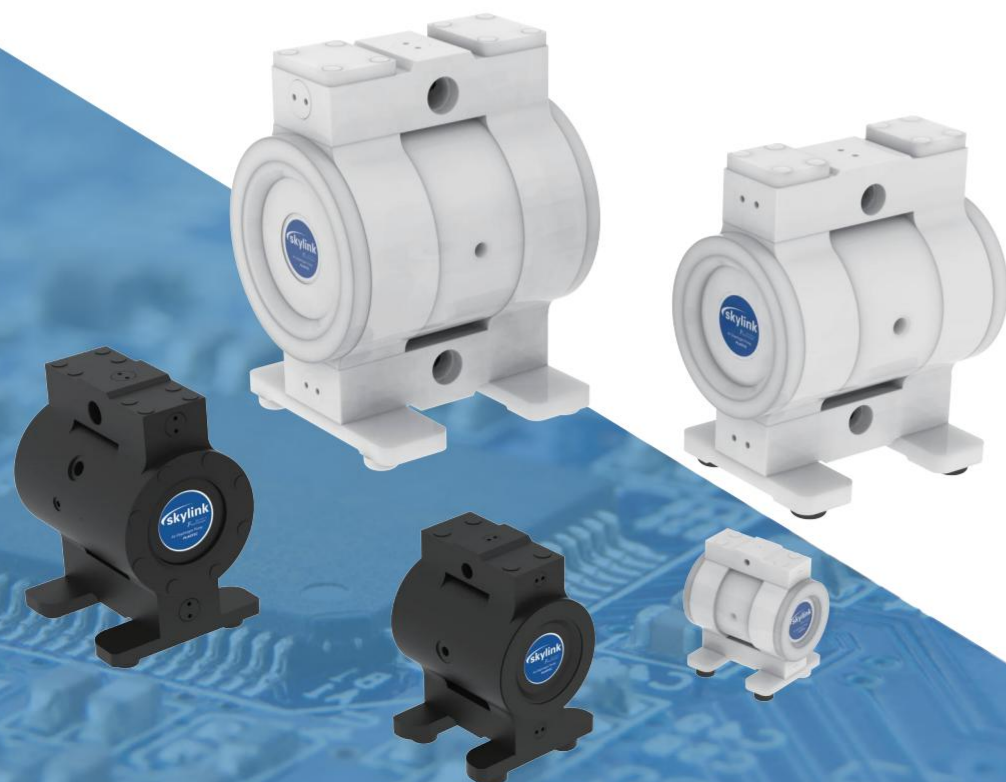


## 选型表

型号	AC	25	/	PE	PE	/	MT	T	T	/	OBO
序号	1	2		3	4		5	6	7		8

序号	编码说明	
----	------	--

1 2	级别 AC=电子级 AD=非电子级	口径 08=1/4" 15=1/2" 25=1" 40=1-1/2" 50=2"	
3 4	外壳材质 PE=UPE DE=导电UPE PT=PTFE DT=导电PTFE	中间体材质 PE=UPE DE=导电UPE PT=PTFE DT=导电PTFE	
5 6 7	膜片材质 GE=EPDM复合 MT=PTFE/EPDM复合	球座材质 T=特氟龙 P=PFA E=UPE	球座材质 T=特氟龙 P=PFA
8	其他 OBO=BSPT Thread ON0=NPT Thread DF0=DIN Flange AF0=ANSI Flange JF0=JIS Flange		



## 技术参数表



型号		AC08	AC15	AC25	AC40	AC50	
接口	液体	进口	Rc1/4"	Rc1/2"	Rc1"	Rc1-1/2"	Rc2"
		出口					
	气体	进气	Rc1/8"	Rc1/4"	Rc1/2"	Rc3/4"	
		排气	Rc1-1/4"		Rc1-1/2"		
材质	壳体	PTFE	+	+	+	+	+
		PE	+	+	+	+	+
		PTFE (导电)	+	+	+	+	+
		PE (导电)	+	+	+	+	+
	膜片	PTFE	+	+	+	+	+
		EPDM	+	+	+	+	+
		中间体	UPE	+	+	+	+
		UPE (导电)	-	+	+	+	+
		PTFE	-	+	+	+	+
	供气压力 bar		2~7				
	最大出口压力 bar		7				
	最大液体流量 lpm(gpm)		13(3.5)	42(11)	117(31)	340(90)	560(148)
最大通过颗粒直径 mm(in)		3(0.12)	4(0.16)	6(1/4)	6(1/4)	11(0.43)	
吸入高度 (干吸) mH2O		1.5	2.5	4	4	5	
吸入高度 (湿吸) mH2O		9	9	9	9	9	
每冲程排量 L(gal)		0.08(0.017)	0.2(0.043)	0.6(0.13)	2.2(0.48)	2.6(0.57)	
		*1 cycle=2 strokes					
温度范围	环境温度 °C/°F	0-70 (UPE) / 32-158(PTFE)					
	物料温度 °C/°F	0-80 (UPE) / 32-176(PTFE)					



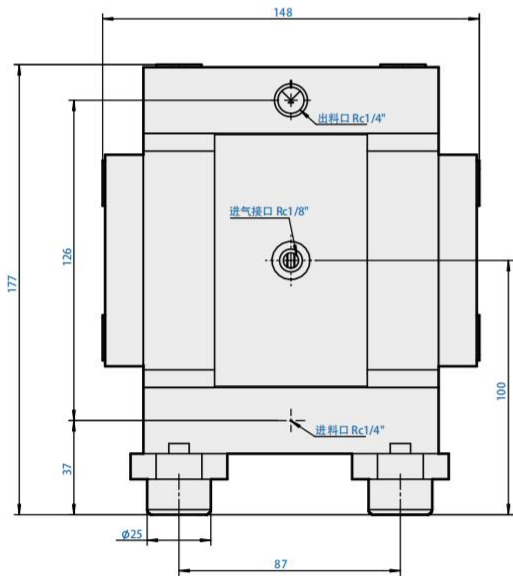
# AC08



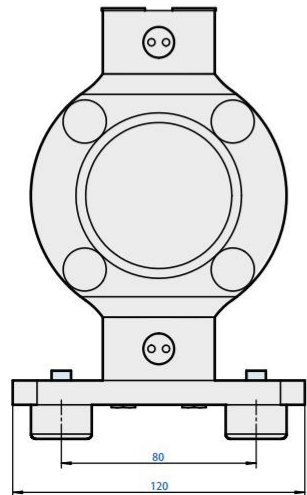
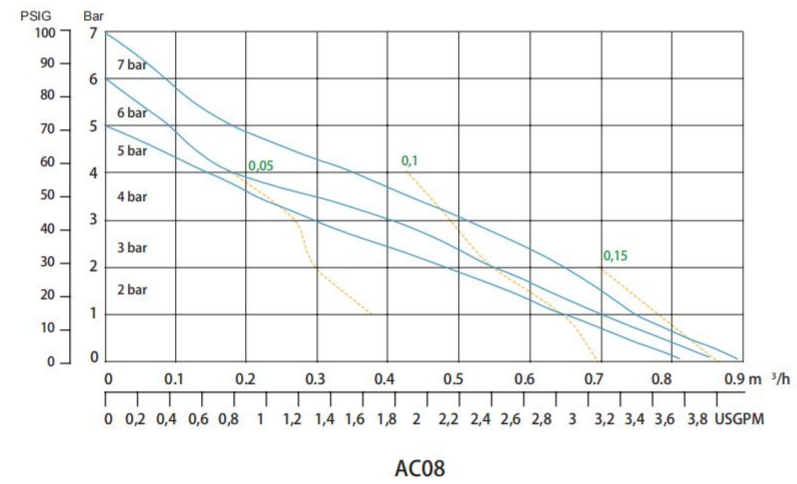
## 产品参数

进料口:	6mm(1/8")
出料口:	6mm(1/8")
最大颗粒直径:	3mm(0.12")
最大流量:	13lpm(3.5gpm)
连接方式:	BSPT/NPT (Threaded) ANSI/DIN/JIS (Flange)
最大干吸高度:	1.5m(5') Dry
最大湿吸高度:	9m(30') Wet
最高工作压力:	6.9Bar(100psi)
质量:	2kg(UPE)/2.5kg(PTFE)

## 安装图



## 曲线图



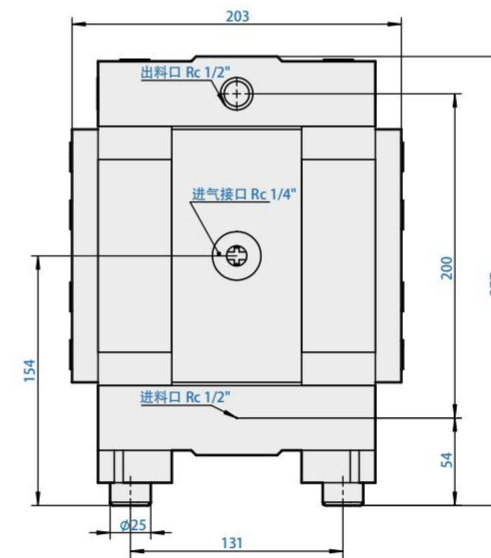
# AC15



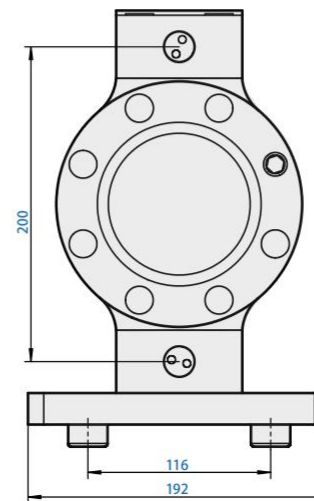
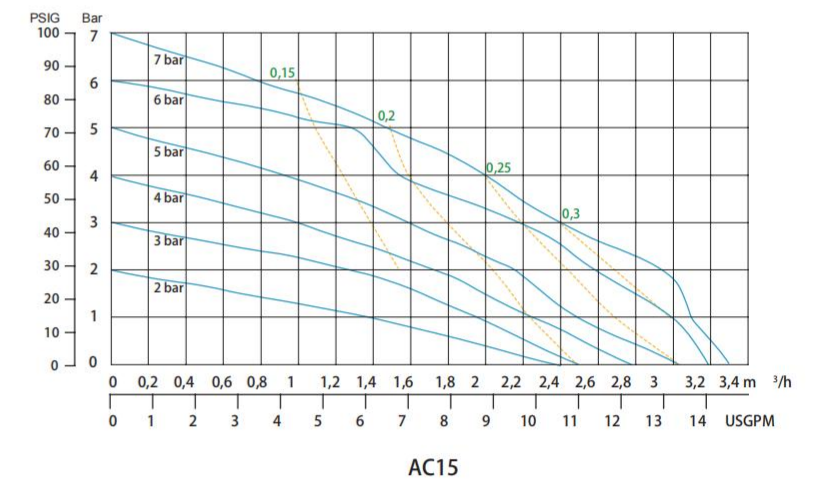
## 产品参数

进料口:	13mm(1/2")
出料口:	13mm(1/2")
最大颗粒直径:	4mm(0.16")
最大流量:	42lpm(11gpm)
连接方式:	BSPT/NPT (Threaded) ANSI/DIN/JIS (Flange)
最大干吸高度:	2m(8') Dry
最大湿吸高度:	9m(30') Wet
最高工作压力:	6.9Bar(100psi)
质量:	5.4kg(UPE)/8.6kg(PTFE)

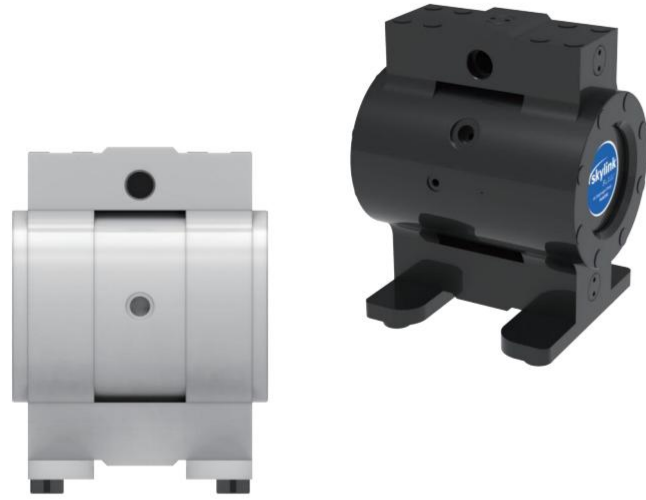
## 安装图



## 曲线图



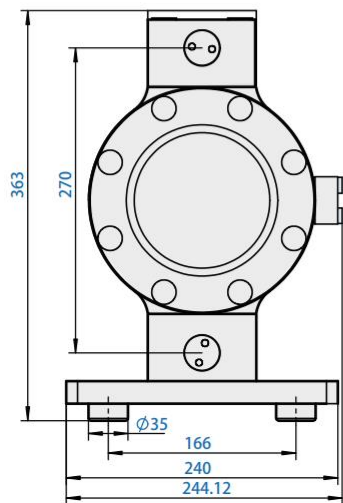
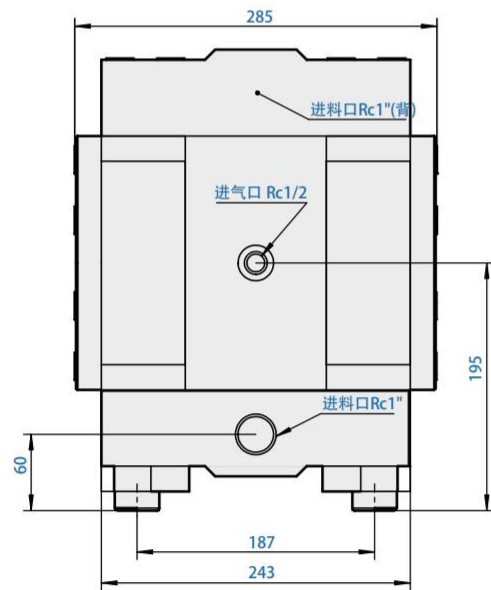
# AC25



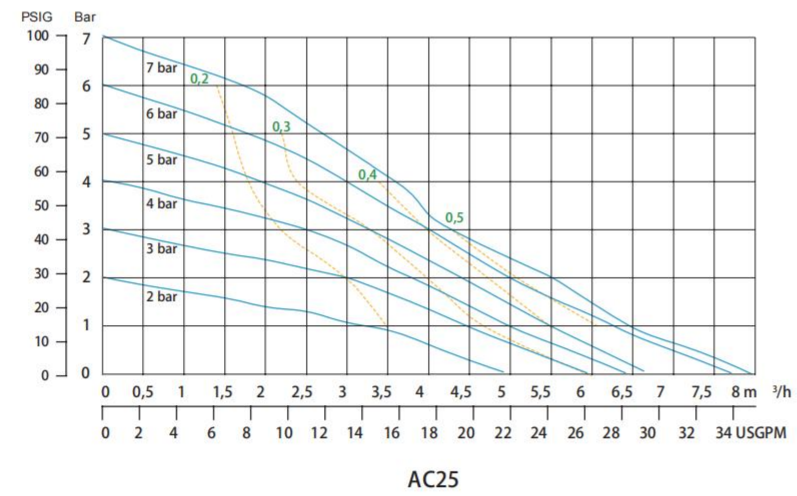
## 产品参数

进料口:	25mm(1")
出料口:	25mm(1")
最大颗粒直径:	6mm(1/4")
最大流量:	117lpm(31gpm)
连接方式:	BSPT/NPT (Threaded) ANSI/DIN/JIS (Flange)
最大干吸高度:	4m(13') Dry
最大湿吸高度:	9m(30') Wet
最高工作压力:	6.9Bar(100psi)
质量:	12kg(UPE)/20kg(PTFE)

## 安装图



## 曲线图



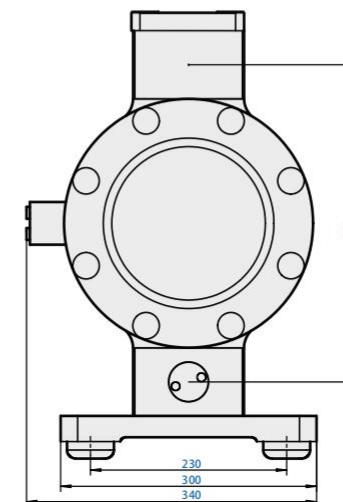
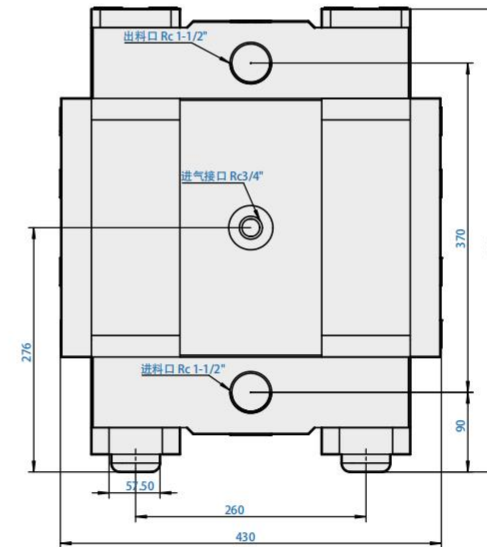
# AC40



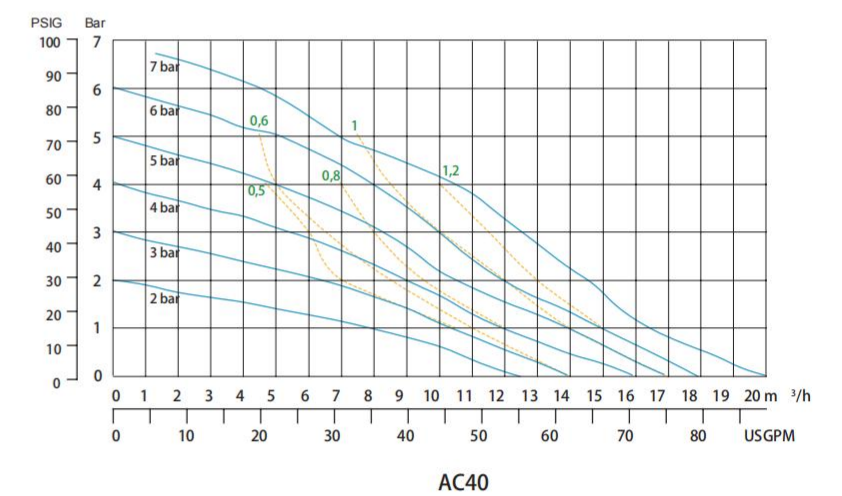
## 产品参数

进料口:	38mm(1-1/2")
出料口:	38mm(1-1/2")
最大颗粒直径:	6mm(1/4")
最大流量:	340lpm(90gpm)
连接方式:	BSPT/NPT (Threaded) ANSI/DIN/JIS (Flange)
最大干吸高度:	4m(13') Dry
最大湿吸高度:	9m(30') Wet
最高工作压力:	6.9Bar(100psi)
质量:	34kg(UPE)/40kg(PTFE)

## 安装图

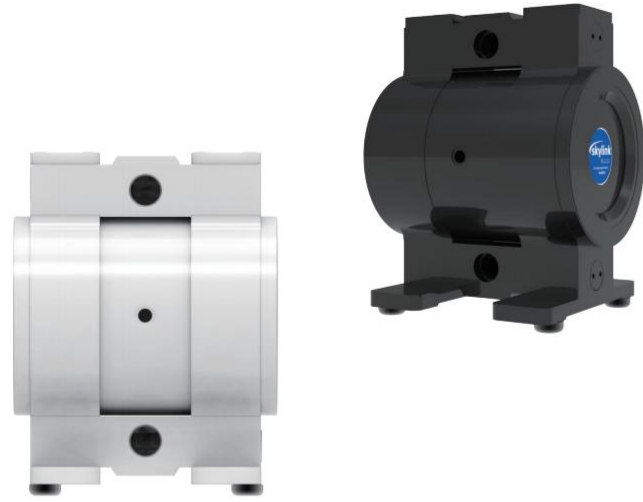


## 曲线图



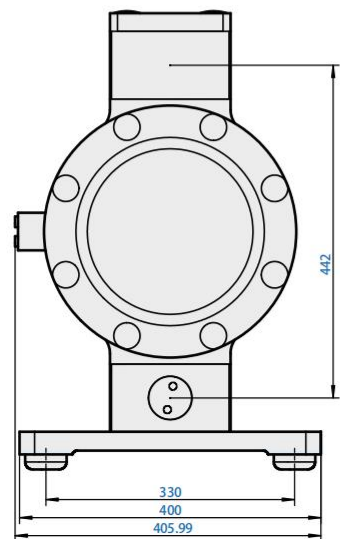
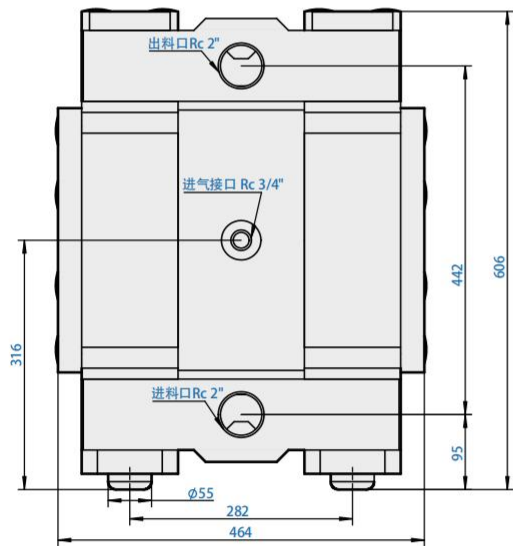


# AC50

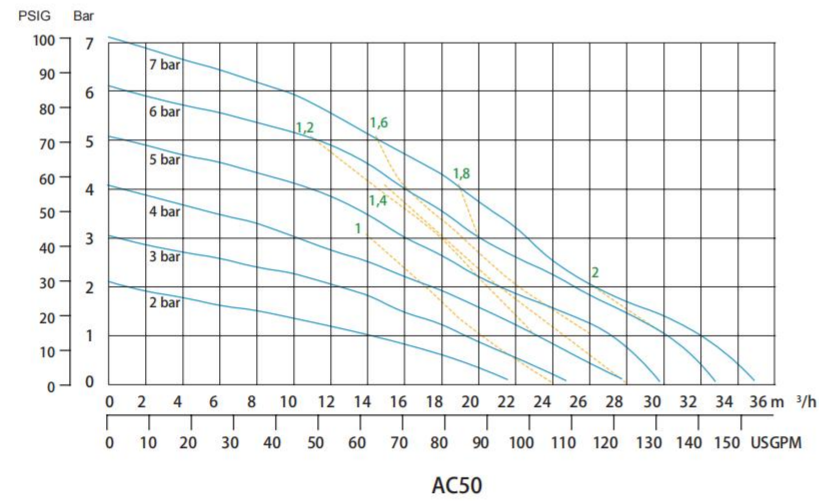


产品参数	
进料口:	51mm(2")
出料口:	51mm(2")
最大颗粒直径:	11mm(0.43")
最大流量:	560lpm(148gpm)
连接方式:	BSPT/NPT (Threaded) ANSI/DIN/JIS (Flange)
最大干吸高度:	5m(16') Dry
最大湿吸高度:	9m(30') Wet
最高工作压力:	6.9Bar(100psi)
质量:	56kg(UPE)/92kg(PTFE)

## 安装图



## 曲线图



# BFA-SERIES

## 风囊泵

### 产品特点

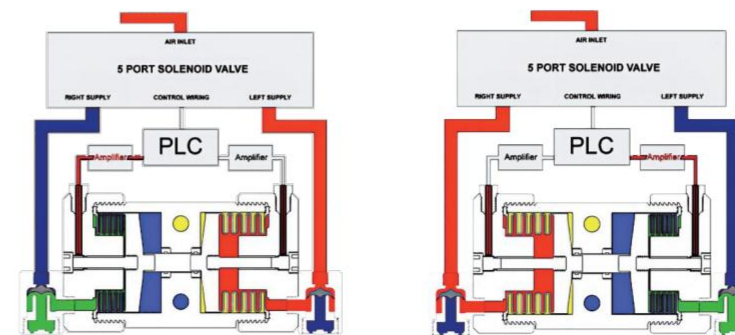
斯凯力 BFA-Series 风囊泵专为半导体行业、电子行业研发设计，定制型的无金属气动风囊泵，真正实现无污染、可靠、强耐腐蚀性的安全输送。高纯度的化学泵PTFE和PFA液的路径，不含金属、橡胶O型圈、叶轮或电动机。其可靠的设计使用最少的部件，并在其整个保修期无需维护连续工作，不同系列的泵可匹配更多输送范围。

- 光纤传感器，以控制行程长度
- 洁净室环境制造和测试
- 性能稳定，满足不同应用要求
- 易于拆卸和维修
- 高可靠性，防止污染
- 适用于高纯度、高腐蚀性环境
- 非金属结构，纯PTFE/UPE/PFA接液路径
- 无电机结构，无发热

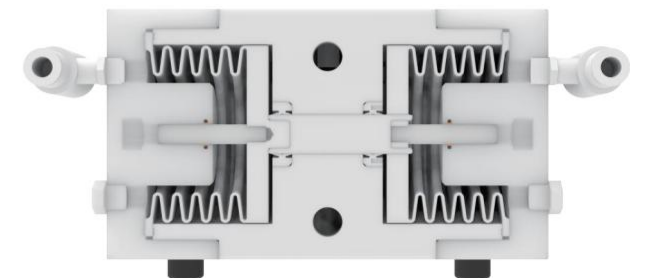
### 工作原理

风囊泵是一种气体压缩设备，其工作原理是采用压缩空气为动力源，通过换向阀控制压缩空气依次进入两个气相工作腔工作，利用液相腔的交替吸液排液，实现对液体的输送的泵。

斯凯力风囊泵采用压缩空气作为动力源，依靠拉伸风囊交替改变密封的腔体容积实现进料和出料。风囊泵工作时，左右风囊均通过压缩空气运动，干燥的空气可提高风囊泵的性能。通过电磁阀控制压缩空气依次进入两个气相工作腔工作，利用液相腔的交替吸液排液，实现对液体的输送。



- 空气供应
- 排气
- 周围环境的空气
- 切换信号
- 液体抽吸
- 液体排放



## 选型表

型号	BFA	15	/	UP	PT	/	PT	T	T	/	OB	0
序号	1	2		3	4		5	6	7		8	9

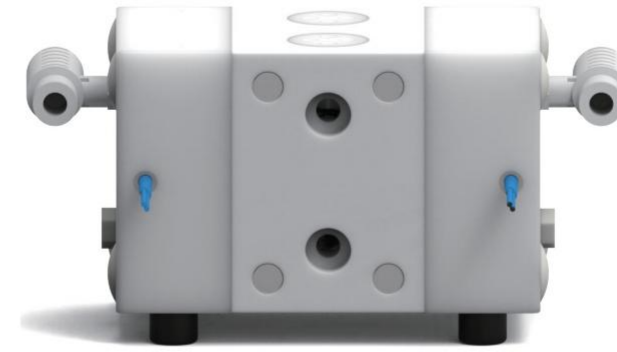
序号	编码说明		
1 2	级别 BFA=光纤控制式	流量 15=15L/min 60=60L/min 140=140L/min	
3 4	接液材质 UP=UPE PT=PTFE PF=PFA	气路材质 UP=UPE PT=PTFE PF=PFA	
5 6 7	风囊材质 PT=PTFE PF=PFA	球座材质 UP=UPE PT=PTFE PF=PFA	阀球材质 PT=PTFE PF=PFA
8 9	其他 OB=BSPT Thread ON=NPT Thread DF=DIN Flange AF=ANSI Flange JF=JIS Flange	辅助装置 0=无附件 L=只带泄露检测 (自带放大镜) S=只带光纤冲程检测 (自带放大镜) M=既带泄露检测又带光纤冲程检测 (自带放大镜)	

## 技术参数表

	最大流量	进出口尺寸	工作压力	最大可通过颗粒直径	最大吸升能力
BFA15	15lpm	1/2"	6.9Bar(100psi)	1.5mm	5m(Dry) 9.5m(Wet)
BFA60	60lpm	3/4"	6.9Bar(100psi)	3mm	5m(Dry) 9.5m(Wet)
BFA140	140lpm	1-1/4"	6.9Bar(100psi)	3mm	5m(Dry) 9.5m(Wet)



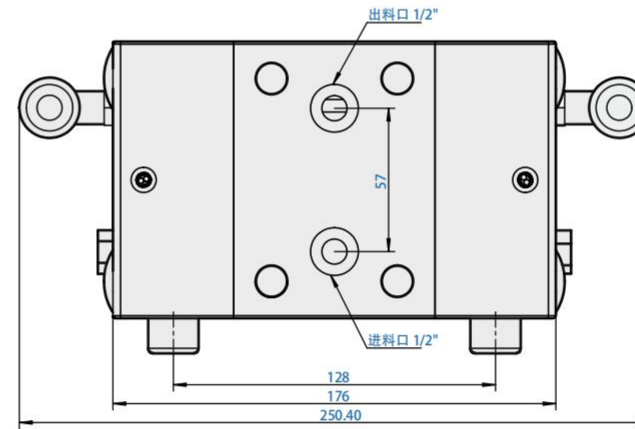
## BFA15



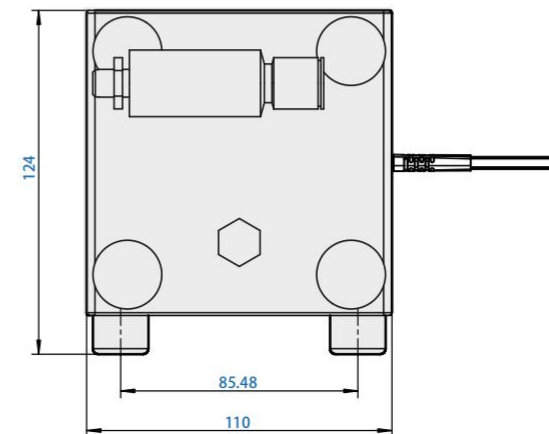
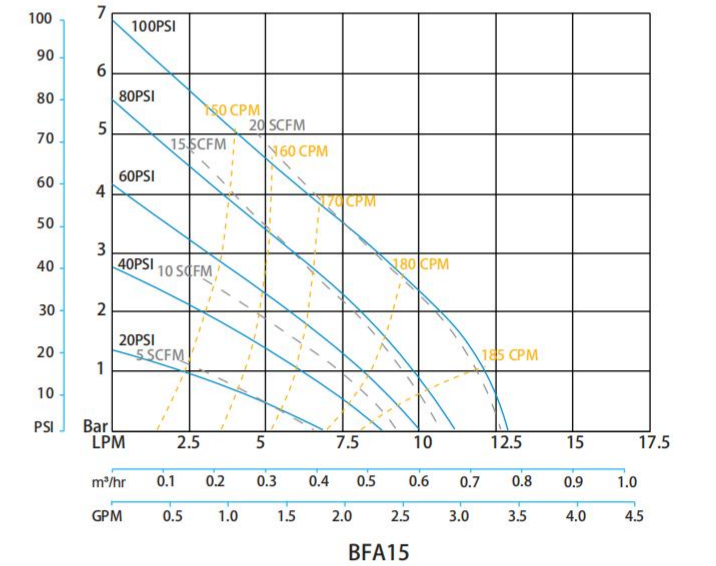
### 产品参数

进料口:	13mm(1/2")
出料口:	13mm(1/2")
最大颗粒直径:	1.5mm(0.6")
最大流量:	15lpm(4gpm)
连接方式:	BSPT/NPT (Threaded) ANSI/DIN/JIS (Flange)
最大干吸高度:	5m(16') Dry
最大湿吸高度:	9m(30') Wet
最高工作压力:	6.9Bar(100psi)
质量:	4.4kg

## 安装图

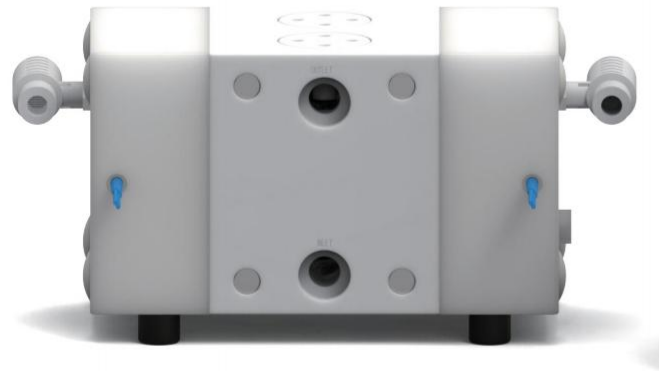


## 曲线图





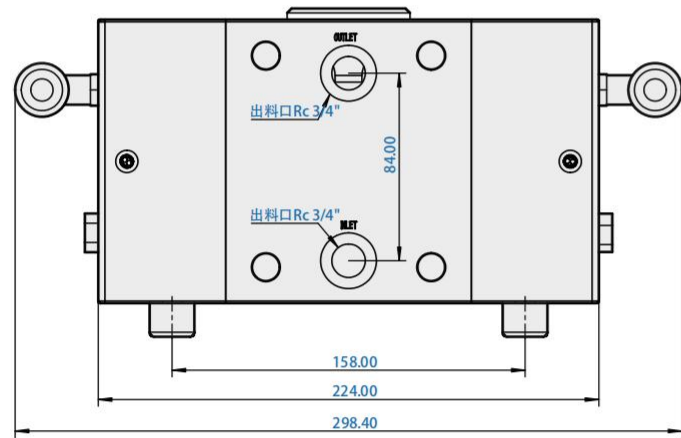
# BFA60



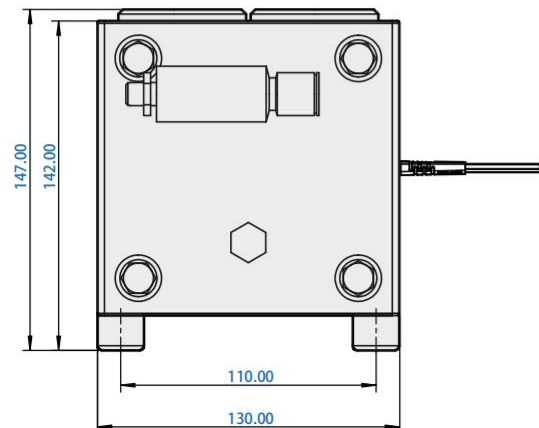
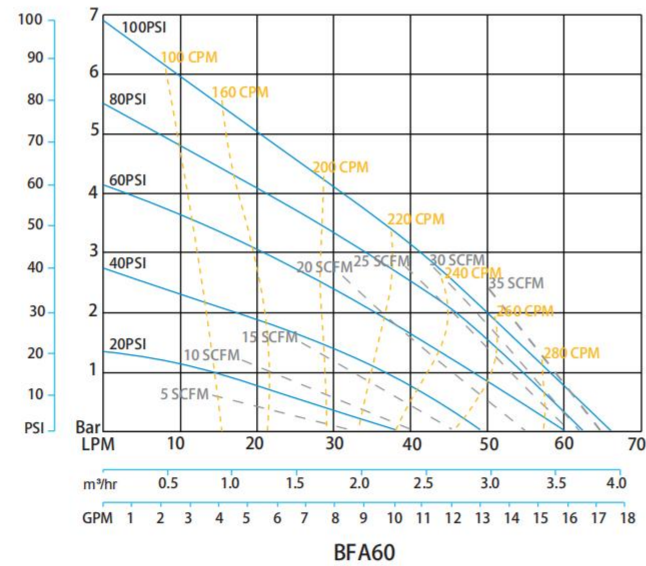
## 产品参数

进料口:	25mm(3/4")
出料口:	25mm(3/4")
最大颗粒直径:	3mm(0.12")
最大流量:	60lpm(14gpm)
连接方式:	BSPT/NPT (Threaded) ANSI/DIN/JIS (Flange)
最大干吸高度:	5m(16') Dry
最大湿吸高度:	9m(30') Wet
最高工作压力:	6.9Bar(100psi)
质量:	7.6kg

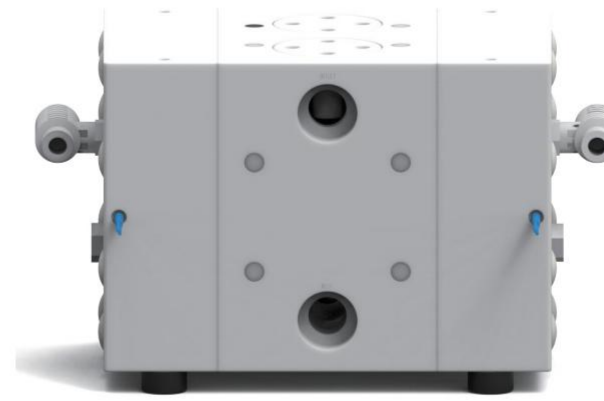
## 安装图



## 曲线图



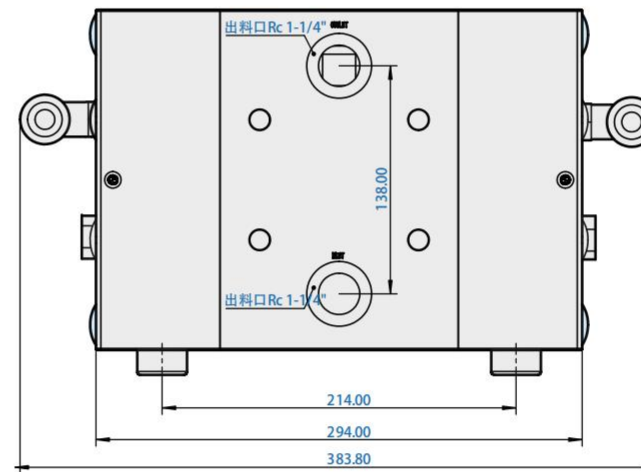
# BFA140



## 产品参数

进料口:	32mm(1-1/4")
出料口:	32mm(1-1/4")
最大颗粒直径:	3mm(0.12")
最大流量:	140lpm(37gpm)
连接方式:	BSPT/NPT (Threaded) ANSI/DIN/JIS (Flange)
最大干吸高度:	5m(16') Dry
最大湿吸高度:	9m(30') Wet
最高工作压力:	6.9Bar(100psi)
质量:	24.53kg

## 安装图



## 曲线图

