

ABOUT SKYLINK 斯凯力品牌



自品牌创立以来，斯凯力（SKYLINK）作为全球知名的隔膜泵制造商，一直专注于流体输送，为全球各行业用户提供解决方案。

我们的主要产品包括**气动隔膜泵、电动隔膜泵、污水泵、高压泵、粉体泵、卫生级泵、转子泵和磁力泵**。我们的核心市场包括锂电池、环保水处理、制药、化工、涂料、矿冶、电子以及其它工业应用市场。

作为经验丰富的工业泵制造商，斯凯力隔膜泵系列产品除了可以输送普通流体介质，也可以输送腐蚀性介质、高磨损性介质、高粘度介质和粉体颗粒介质。斯凯力可根据应用场合和客户需求，提供合理高效的流体输送解决方案。

斯凯力制造的每台设备出厂前都经过了严格的测试运行和质量检验，并通过了3A、CE、FDA、ISO9001等认证。

鉴于不断求进，
产品外观颜色与规格日后若有更改，恕不另行通知。



斯凯力流体工程技术（上海）有限公司

上海市嘉定区金园八路438号

Skylink Fluid Technology Co., Ltd
438 Jinyuan 8 Road, Jiading District, Shanghai, China

上海	广州
Tel. +86 (21) 6243 3309	Tel. +86 (20) 8552 9895
Fax. +86 (21) 6257 0492	Fax. +86 (20) 8554 4186

无锡	香港
Tel. +86 (510) 8284 4828	Tel. +852 3543 0613
Fax. +86 (510) 8284 4828	Fax. +852 2694 8597

www.skylink-tec.com



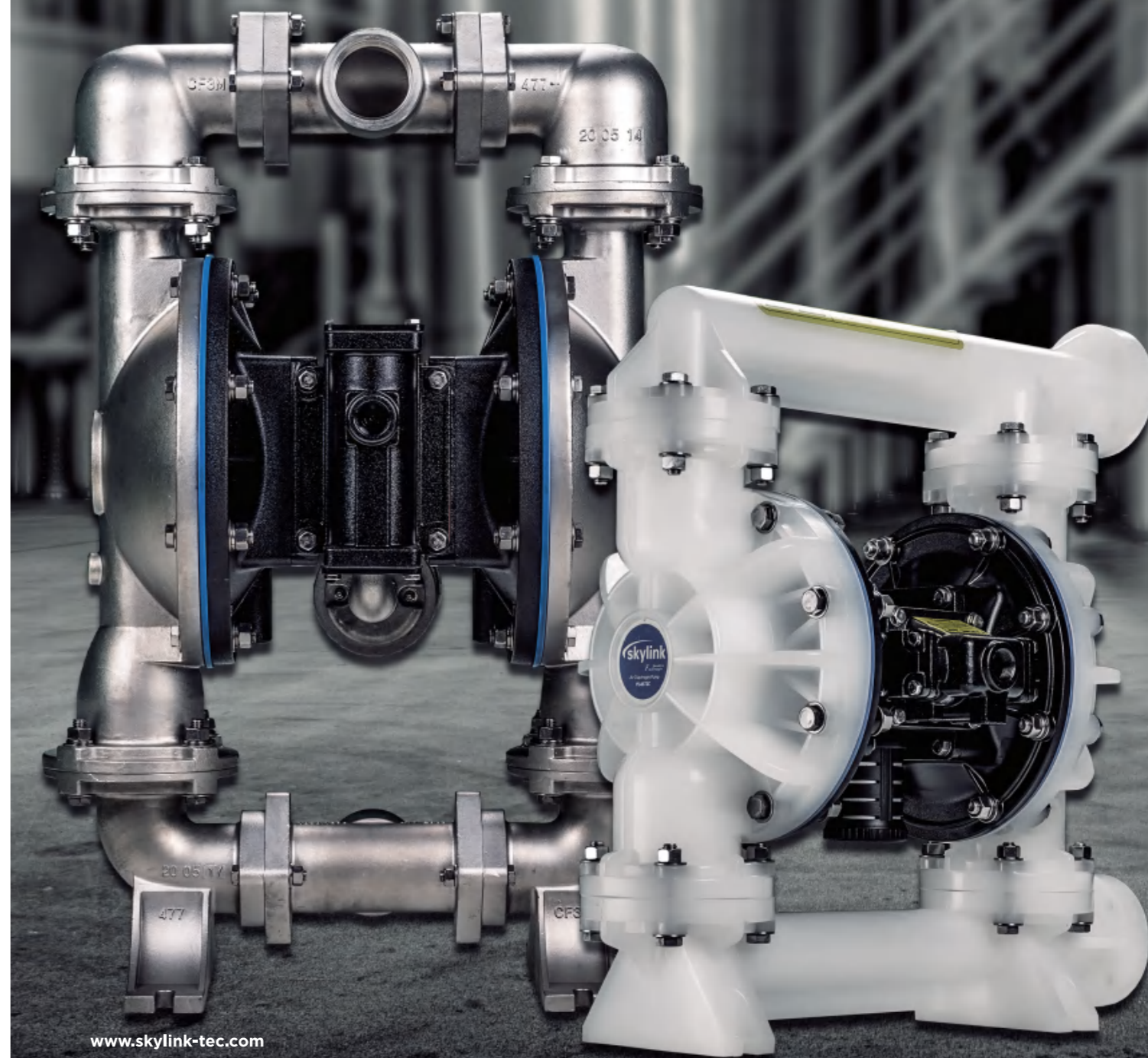
欢迎关注官方微信

版权所有：©2020 SKYLINK 版本号：2020.2.0

专注于流体输送
Specialist in fluid transfer



斯凯力隔膜泵



www.skylink-tec.com

如需了解更多信息，
请访问公司网址：www.skylink-tec.com

金属泵系列

输送含固流体 输送有机溶剂

产品参数

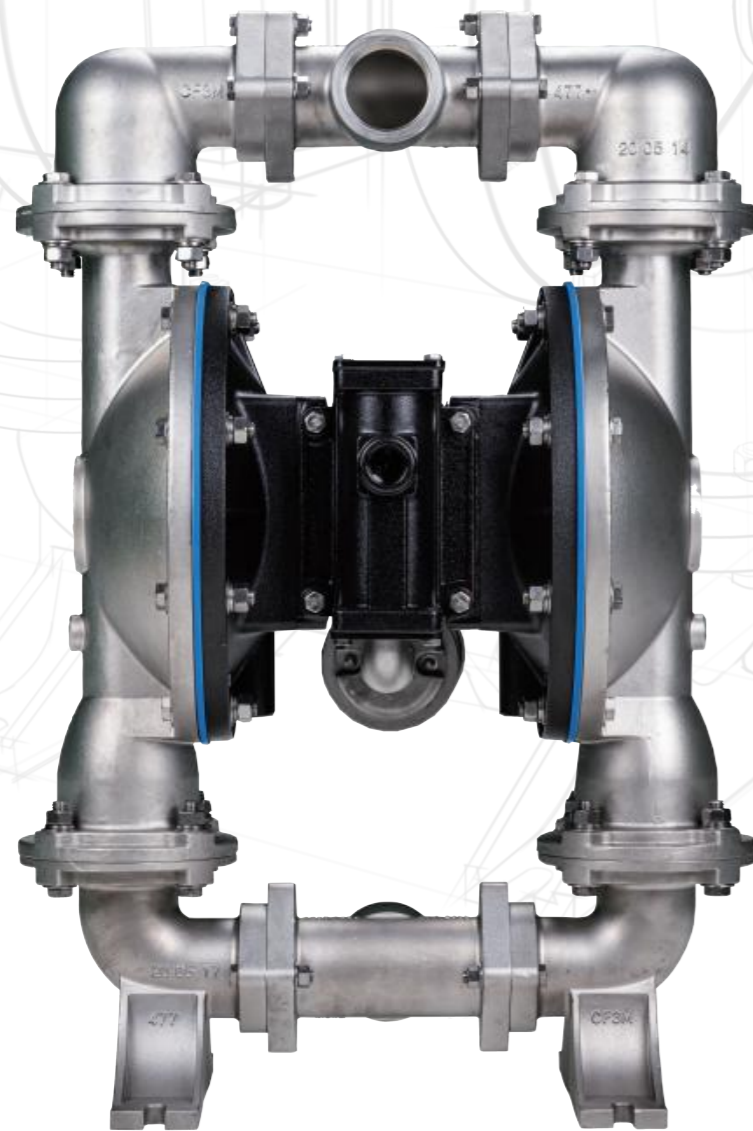
最大工作压力 **8.6Bar**
流量范围 **3-60m³/H**
固体颗粒 **2.4-12mm**

产品特点

- 非平衡气阀，无死点，耗气量低
- 多材质可选：AL/CI/316L
- 防结冰快速排气
- 加强筋设计，耐磨，强度高

膜片寿命高达

20'000'000 次以上



塑料泵系列

输送腐蚀性流体

产品参数

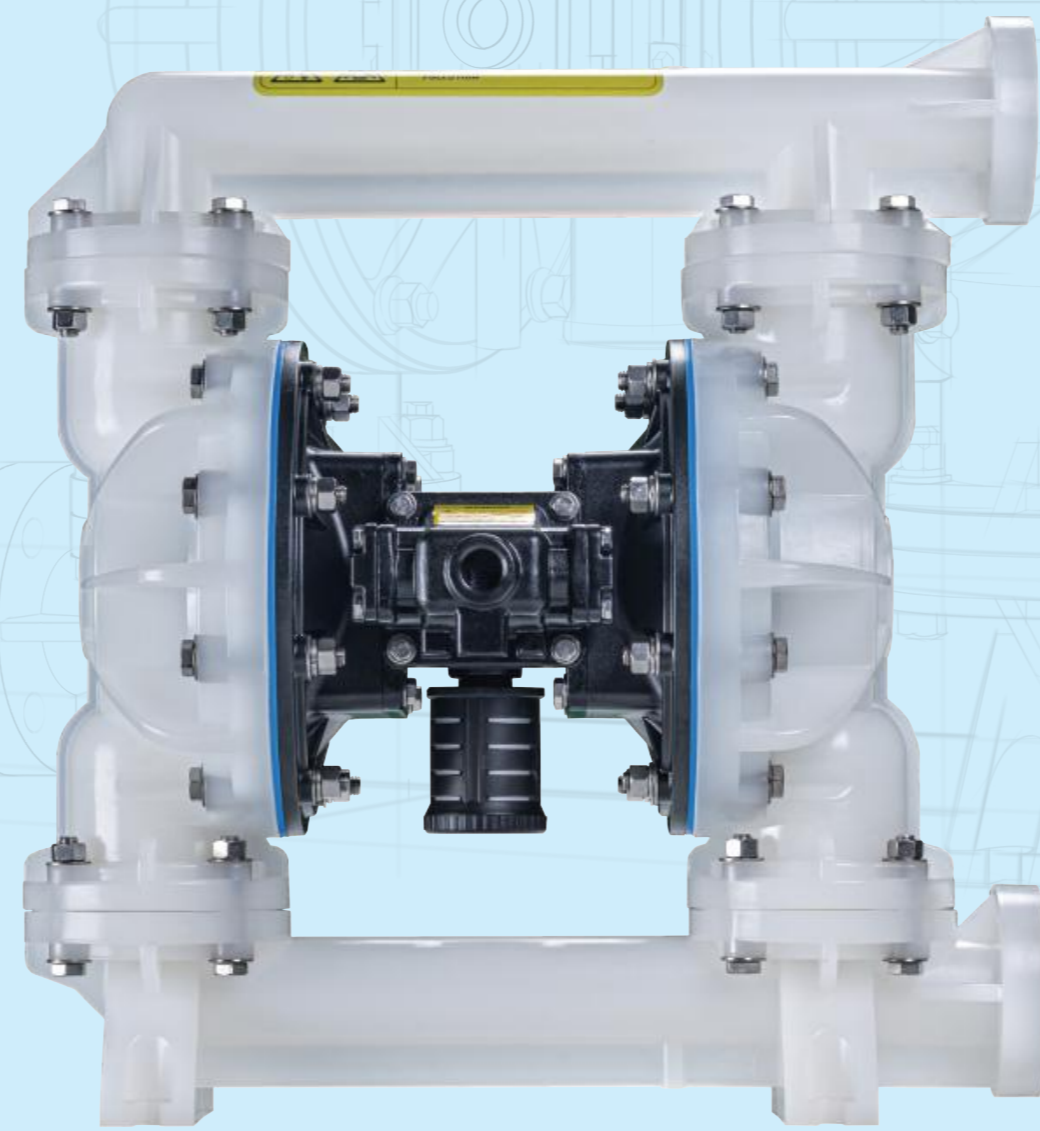
最大工作压力 **6.9Bar**
流量范围 **3-60m³/H**
固体颗粒 **2.4-12mm**

产品特点

- 非平衡气阀，无死点，耗气量低
- 多材质可选：PP、PVDF、PPH
- 防结冰快速排气
- 加强筋设计，耐磨，强度高
- 可导电

膜片寿命高达

20'000'000 次以上



E-SERIES

电动隔膜泵

电机驱动、效率高、低噪声、低脉动平稳模式

产品参数

流量范围 **9-50m³/H**
固体颗粒 **2.4-12mm**



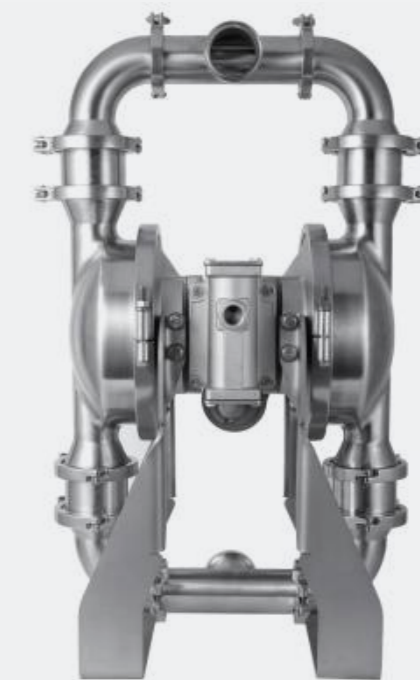
SF/F

食品级/卫生级隔膜泵

适用于食品级/卫生级流体输送

产品参数

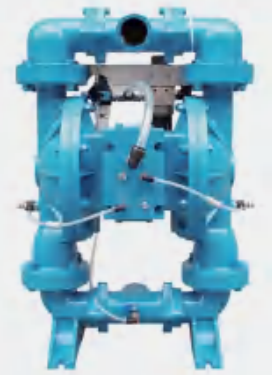
最大工作压力 **8.6Bar**
流量范围 **9-60m³/H**
固体颗粒 **5-15mm**



PDSK

气动粉体输送泵

输送粉体颗粒



HL/HF

凸轮转子泵

输送高粘度流体

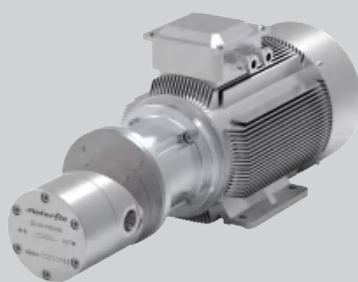


Lobeflo

G-SERIES

微流齿轮泵

没有脉动-计量应用的理想选择



Meterflo