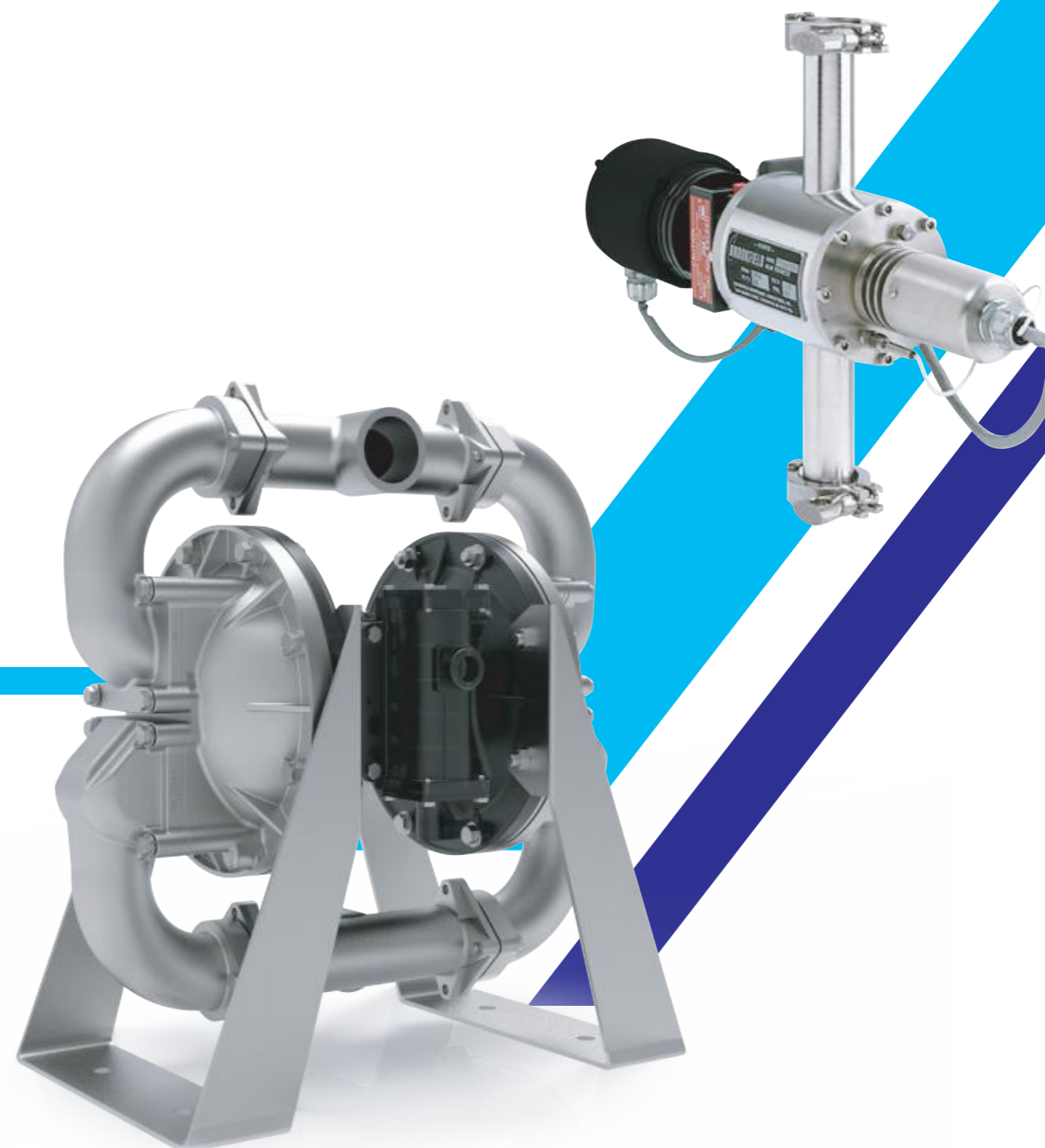


斯凯力流体工程技术（上海）有限公司
上海市嘉定区金园八路438号
www.skylink-tec.com

服务热线
400 8919 365



斯凯力产品 在锂电池浆料生产中的 应用



| | | | |
|----|--|----|--|
| 上海 | Tel. +86 (21) 6243 3309 Fax. +86 (21) 6257 0492 | 广州 | Tel. +86 (20) 8552 9895 Fax. +86 (20) 8554 4186 |
| 无锡 | Tel. +86 (510) 8284 4828 Fax. +86 (510) 8284 4828 | 香港 | Tel. +852 3543 0613 Fax. +852 2694 8597 |

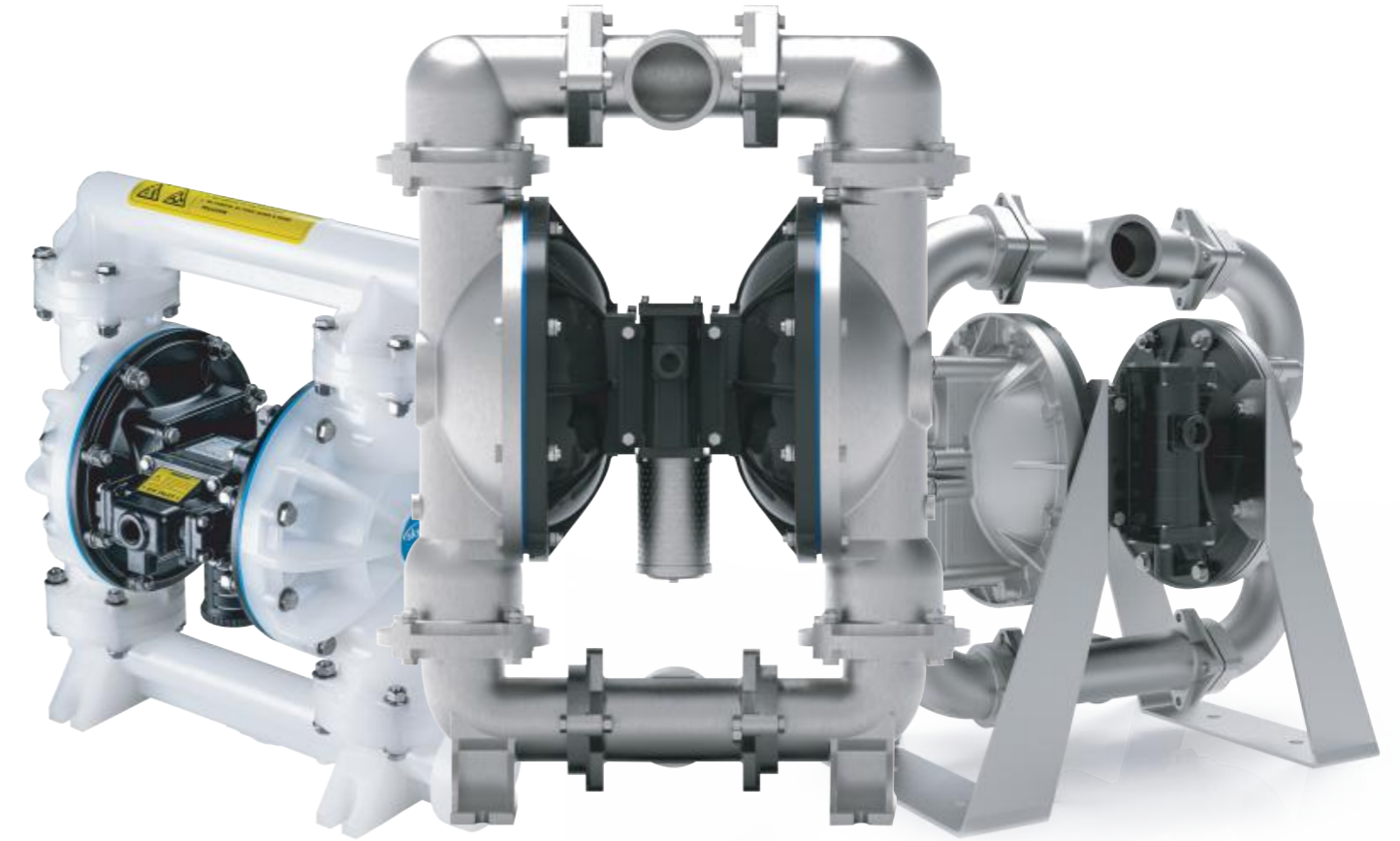
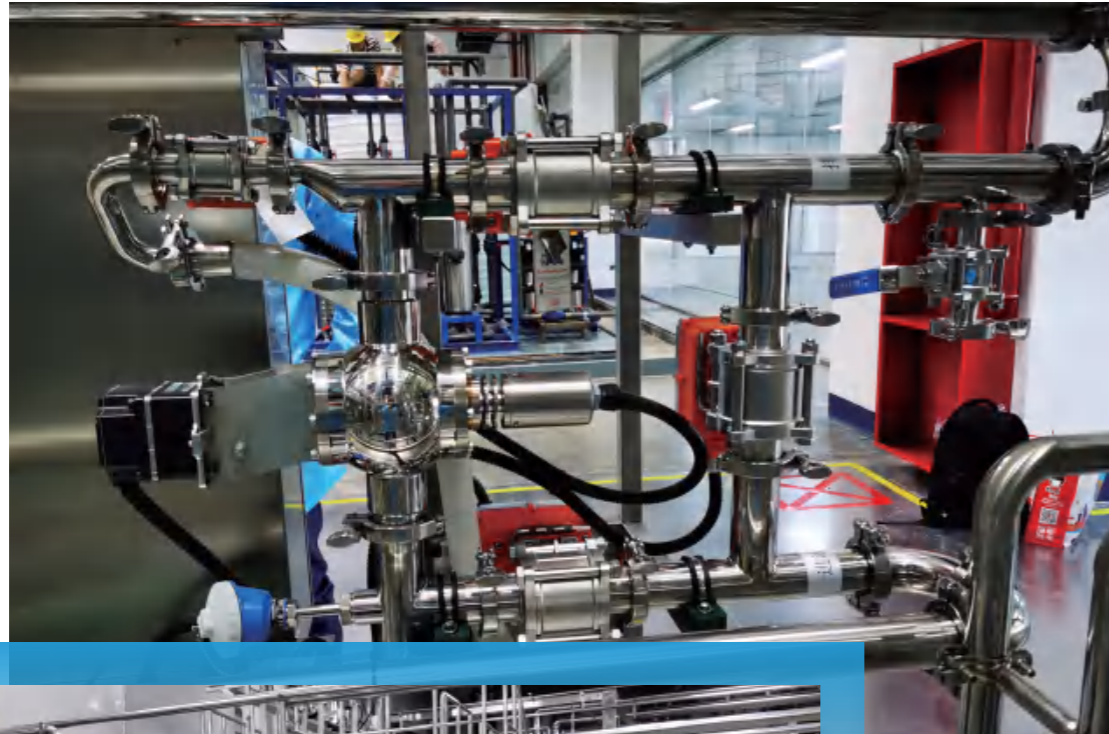


欢迎关注官方微信

STT100 在线粘度计

在生产线上安装在线粘度计STT100撬装，一边输送，一边进行自动检测，可以在现场显示粘度、温度的数据及曲线，并具有温度补偿。

对比实验室数据进行修正，设定上下限及超限报警功能，能及时提醒操作人员对不合格的浆料重新调整和分散，避免不合格物料进入下一工序，大大提高了检测效率，减少了人为因素影响，提高了产品品质的稳定性。



SKYLINK 气动隔膜泵

在锂电池制造过程中，SKYLINK气动隔膜泵可以用来输送腐蚀性流体和危险化学品、对剪切力敏感的研磨性浆料和高粘度混合物。

SKYLINK气动隔膜泵用于锂电池浆料生产，不含铜、锌等污染材料，满足了锂电池的性能和安全性，有效应对锂电池行业苛刻的生产工艺流程需求。

斯凯力其他产品：

电动隔膜泵、外啮合齿轮泵、转子泵



锂电池浆料的在线粘度检测及控制系统



实验室粘度计

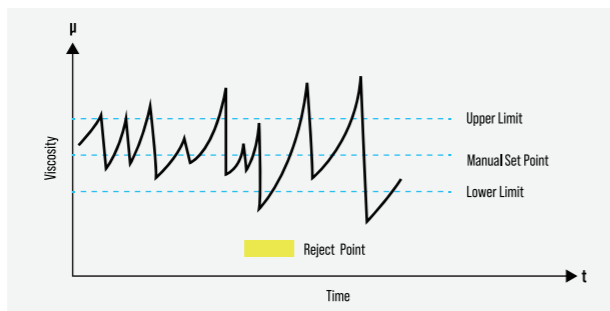


流变仪

传统方式—实验室测量

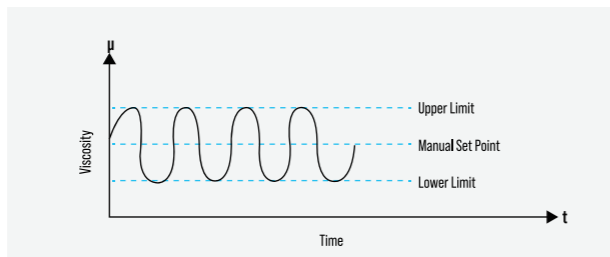
在生产过程中取样，在水浴中恒温25°C后，用实验室旋转粘度计或流变仪离线测量，将测得的数据与生产指标进行比较，得到合格产品。

该方法检测时间滞后，效率不高，特别在连续生产过程中劳动强度大，而且准确性受检测人员操作水平和习惯影响，容易造成产品品质波动。



为什么选择在线测量

- 全程记录
- 优化产品
- 缩小上、下控制限的幅度
- 终点判断



应用

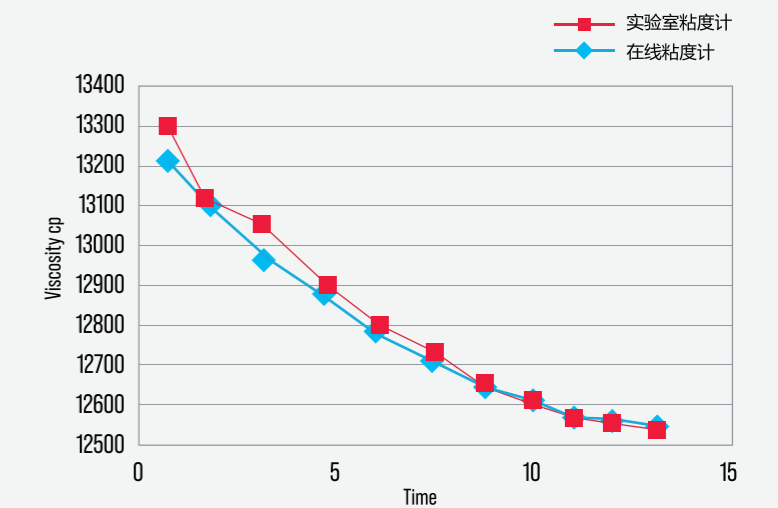
浆料分散

- 降低检测强度
- 节省分散时间，提高生产效率
- 过程品控

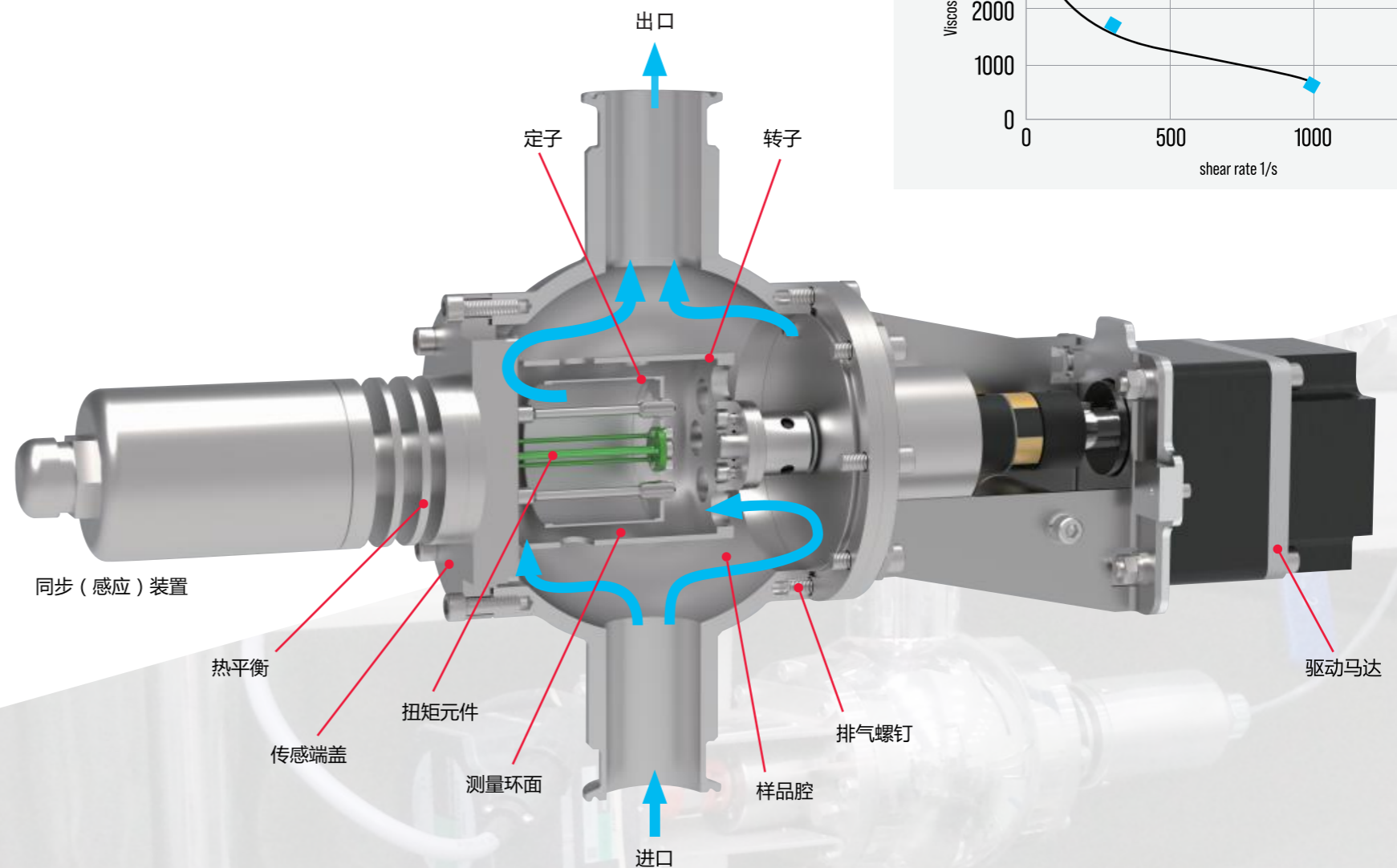
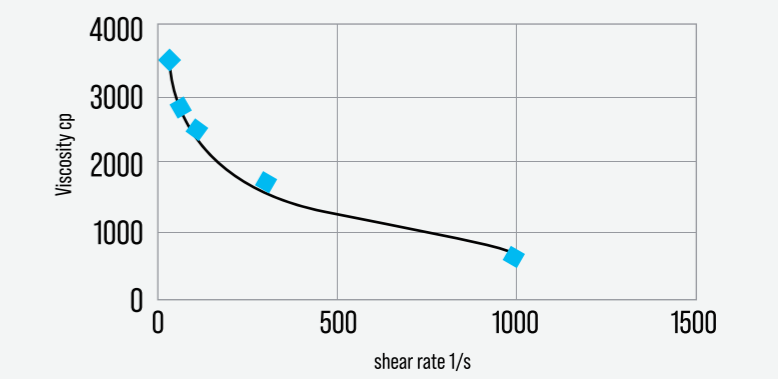
浆料涂布粘度监控

- 增加涂布质量稳定性
- 方便浆料粘度预调节
- 涂布头和涂布速度的研究

粘度曲线



流变曲线



SK/PS-Series 球阀泵

产品参数

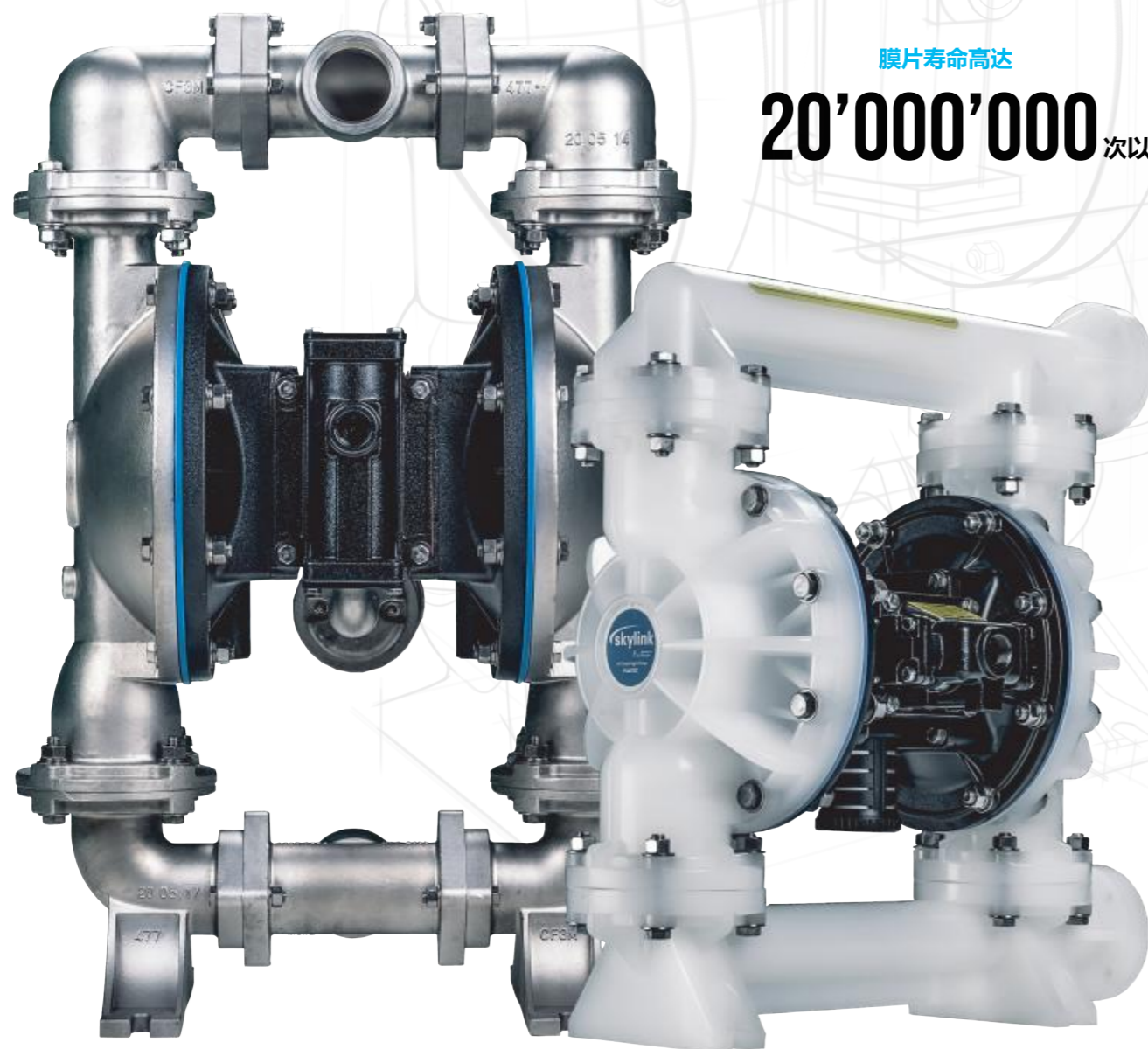
- 最大工作压力 6.9Bar-8.6Bar
- 流量范围 57-988L/min
- 固体颗粒 2.4-12mm

产品特点

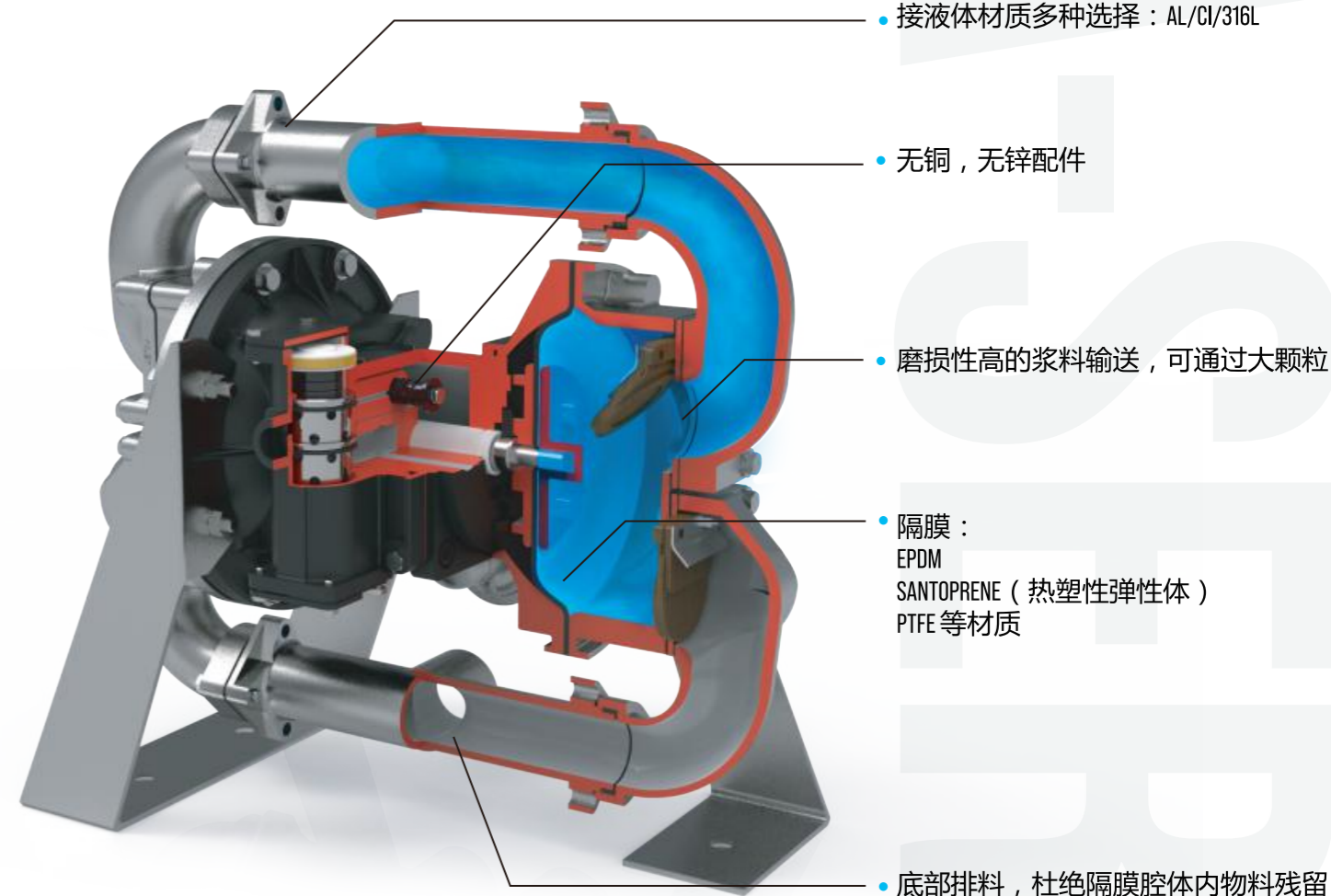
- 非平衡气阀，无死点，耗气量低
- 多材质可选：AL/CI/316L、PP/PVDF/PPH
- 防结冰快速排气
- 加强筋设计，耐磨，强度高
- 可导电

膜片寿命高达

20'000'000 次以上



SA-Series 片阀泵



COMPOSITE PERFORMANCE CURVE

